

10017743-124401

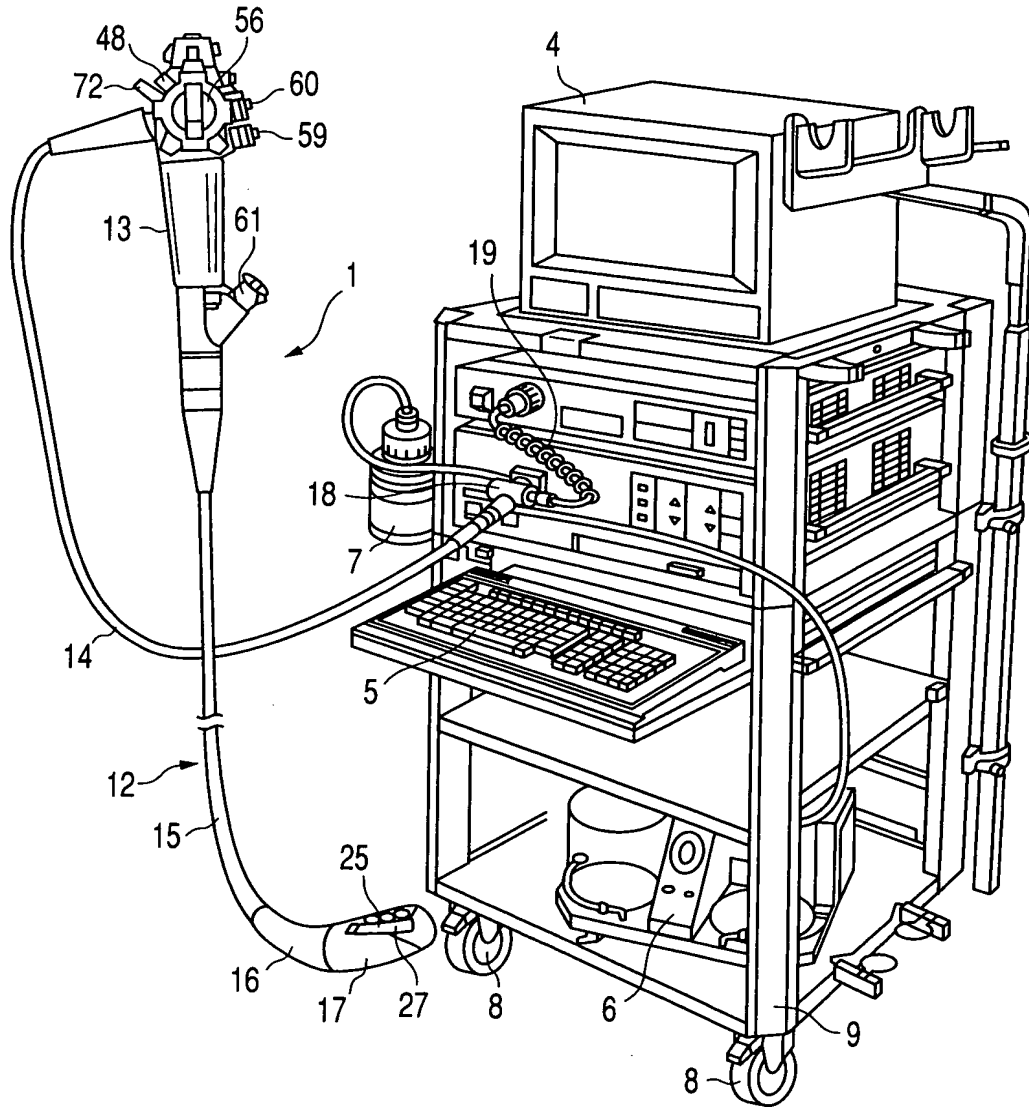


FIG. 1

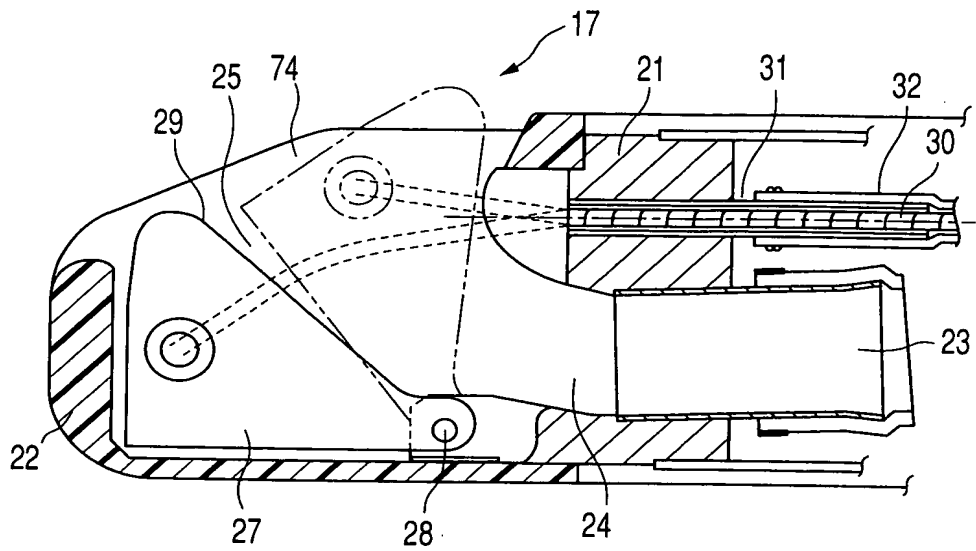


FIG. 2

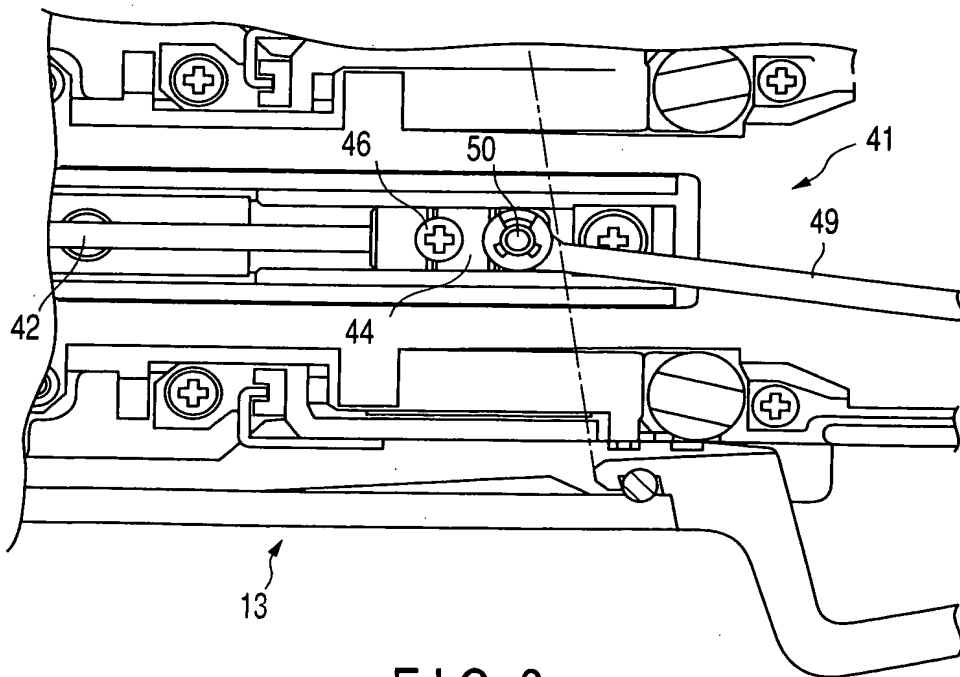


FIG. 3

FOR "PATENT" FILE

1007747-1001

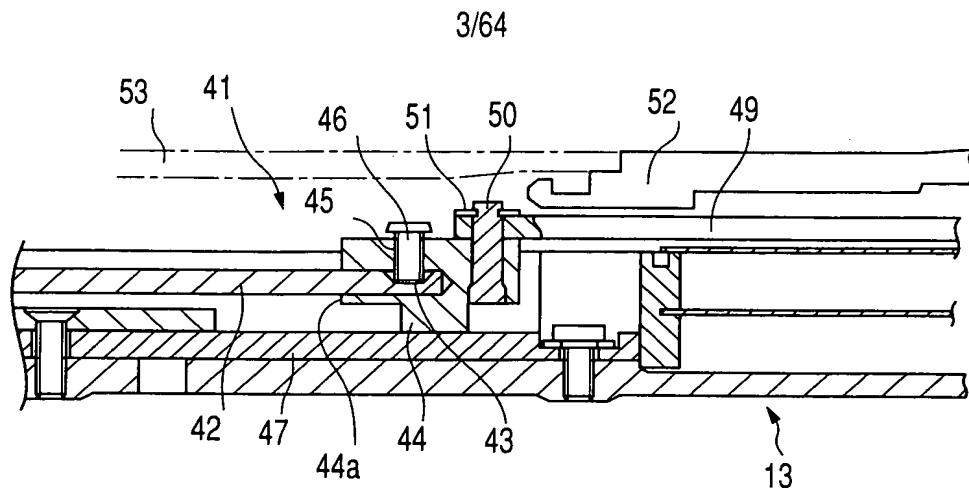


FIG. 4

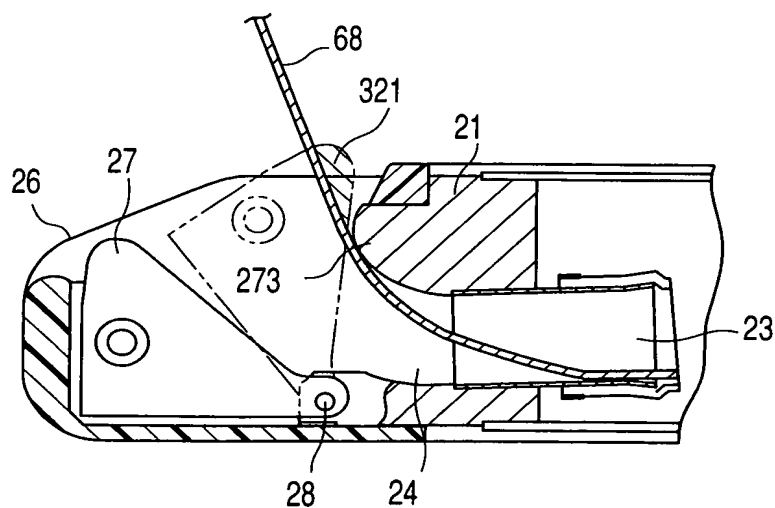


FIG. 5

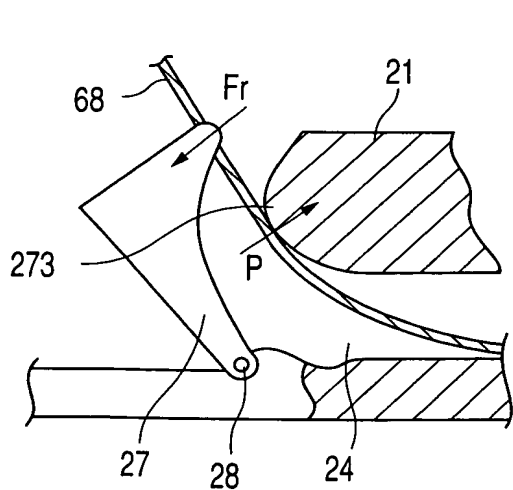


FIG. 6A

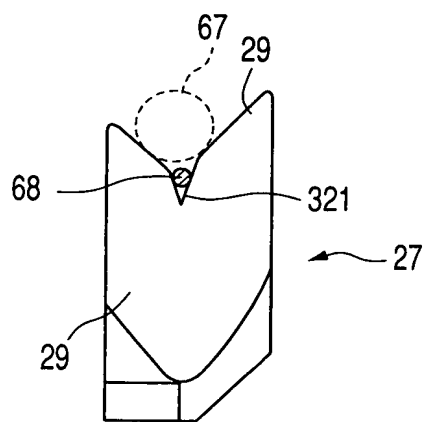


FIG. 6B

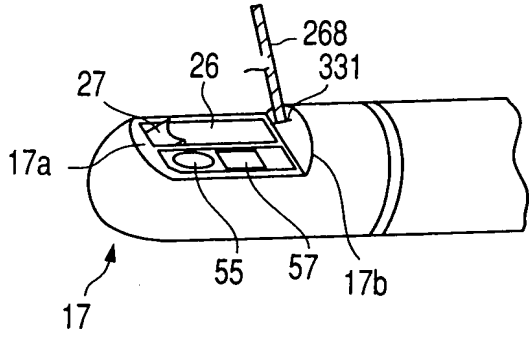


FIG. 7A

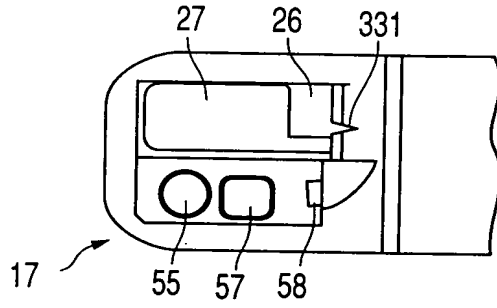


FIG. 7B

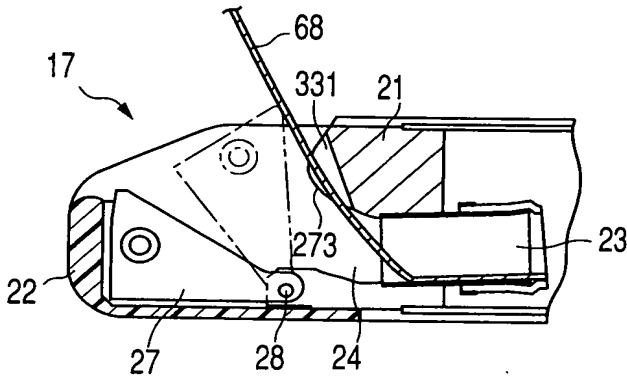


FIG. 7C

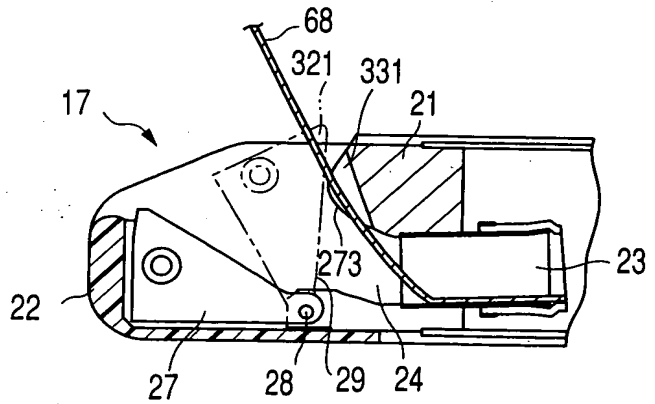


FIG. 7D

10017743-121401

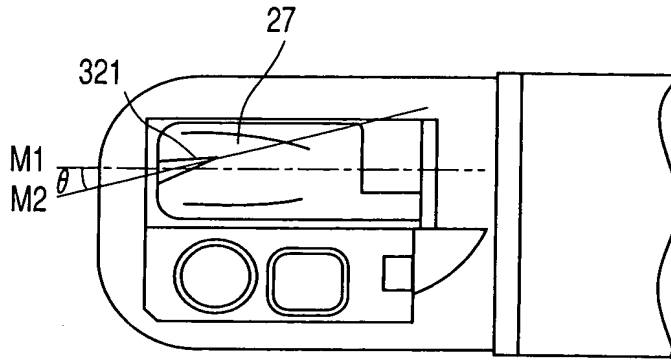


FIG. 8A

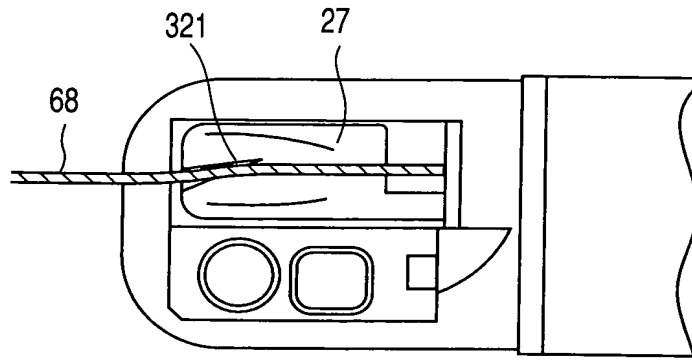


FIG. 8B

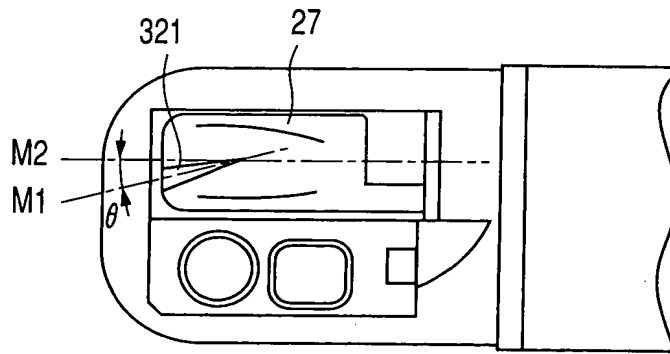


FIG. 8C

FOR REFERENCE

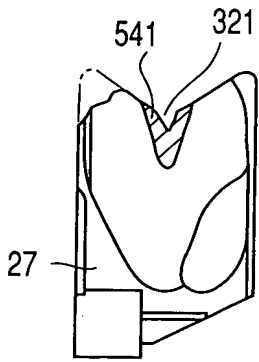


FIG. 9

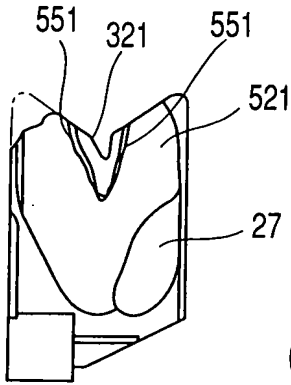


FIG. 10A

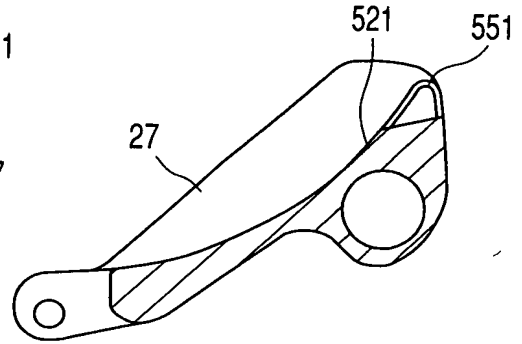


FIG. 10B

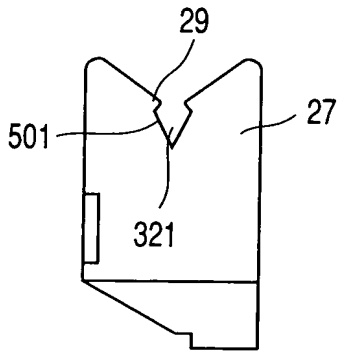


FIG. 11A

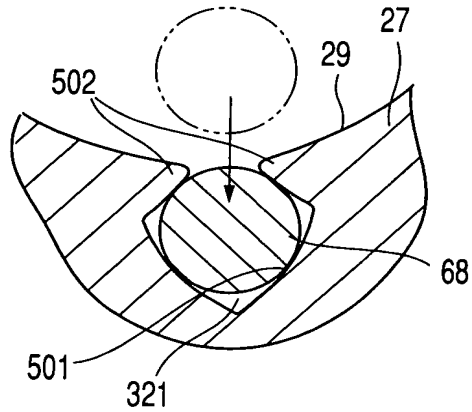


FIG. 11B

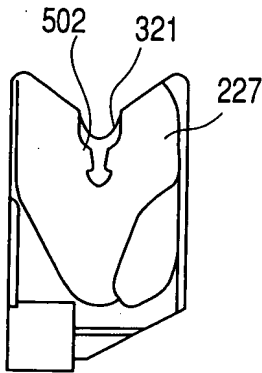


FIG. 12A

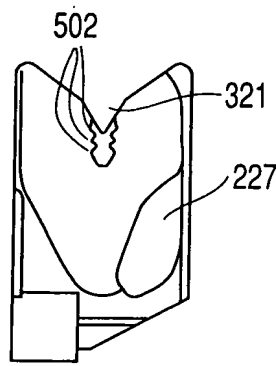


FIG. 12B

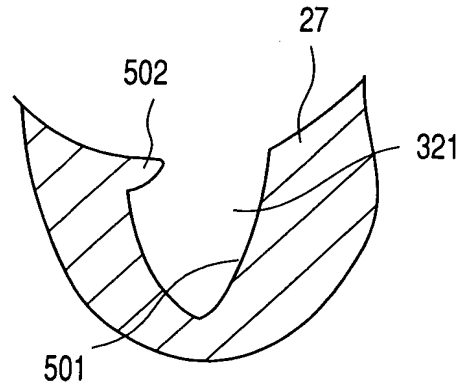


FIG. 12C

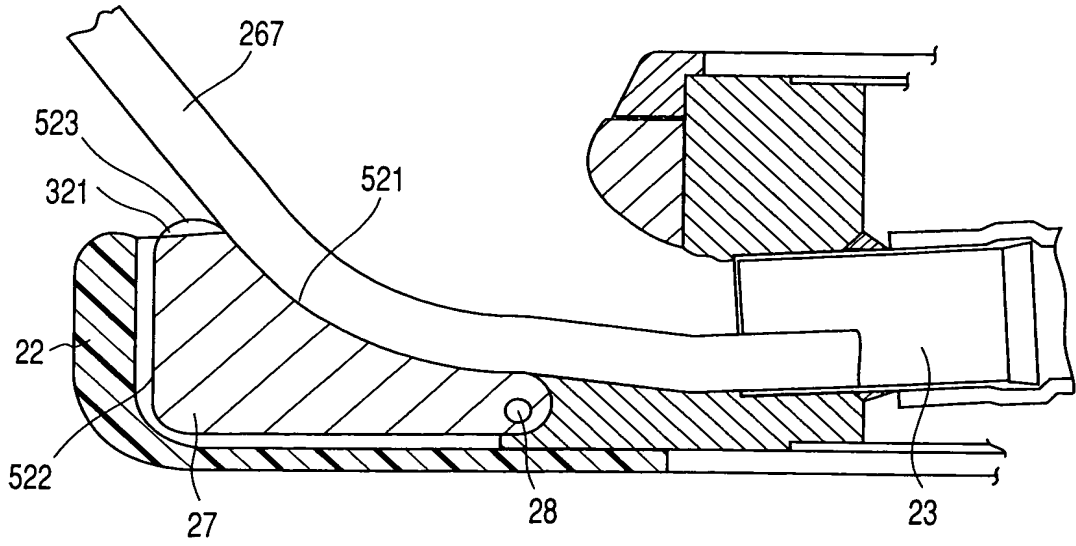


FIG. 13

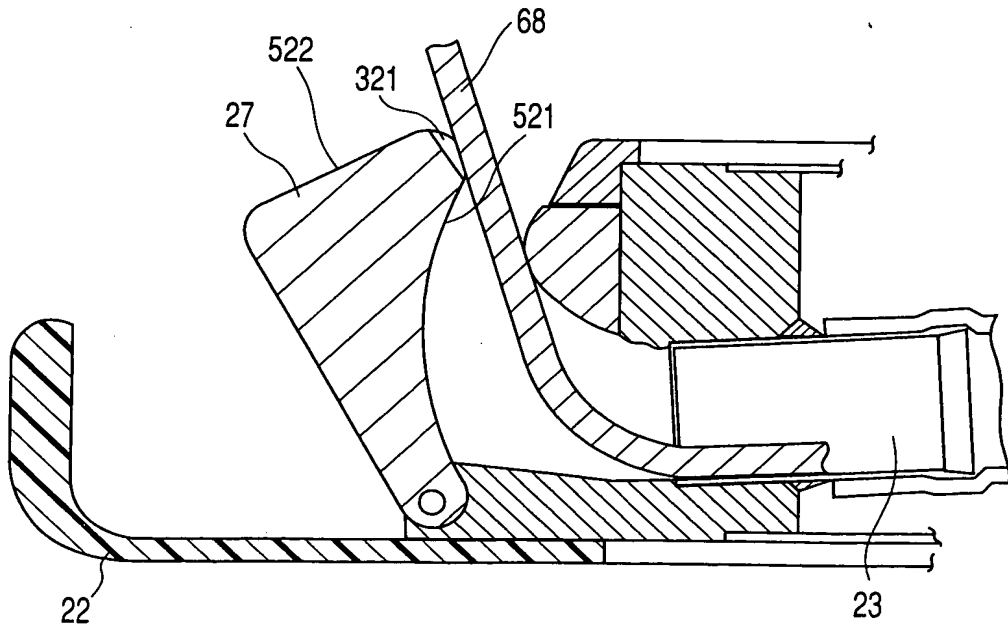


FIG. 14

TOHTEL-CH/CT001

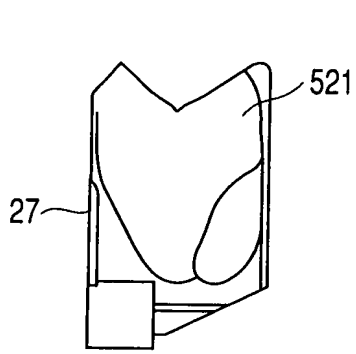


FIG. 15A

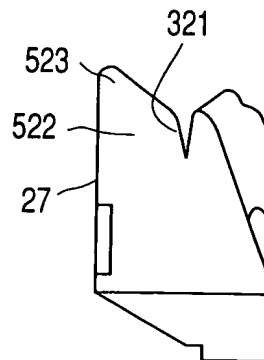


FIG. 15B

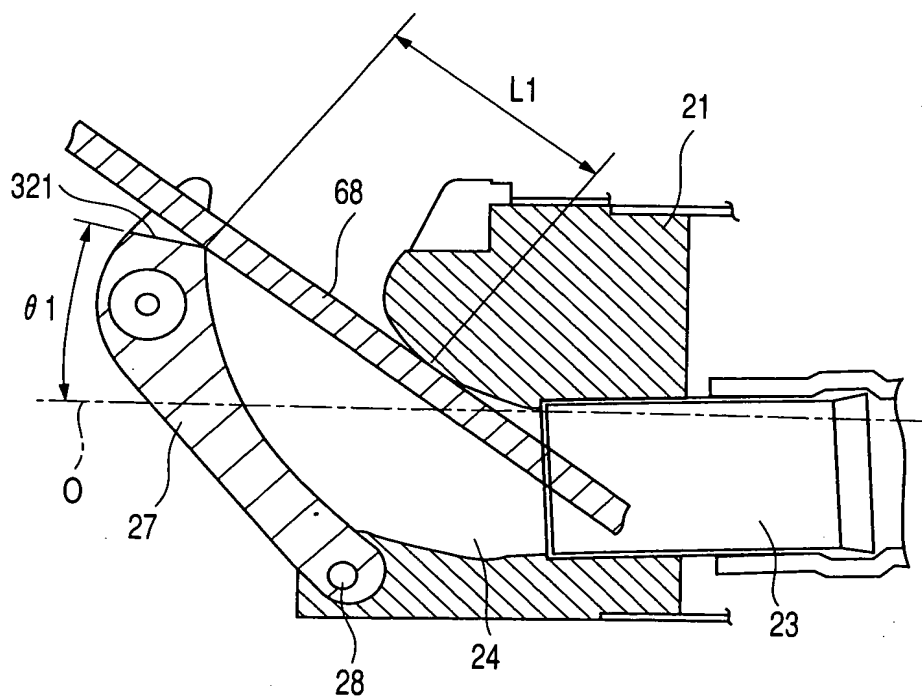


FIG. 16



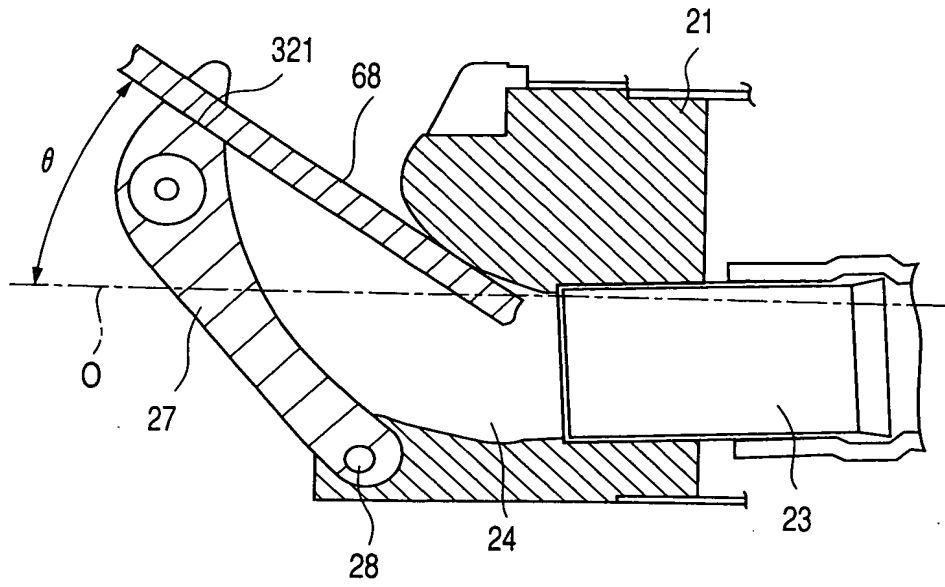


FIG. 17

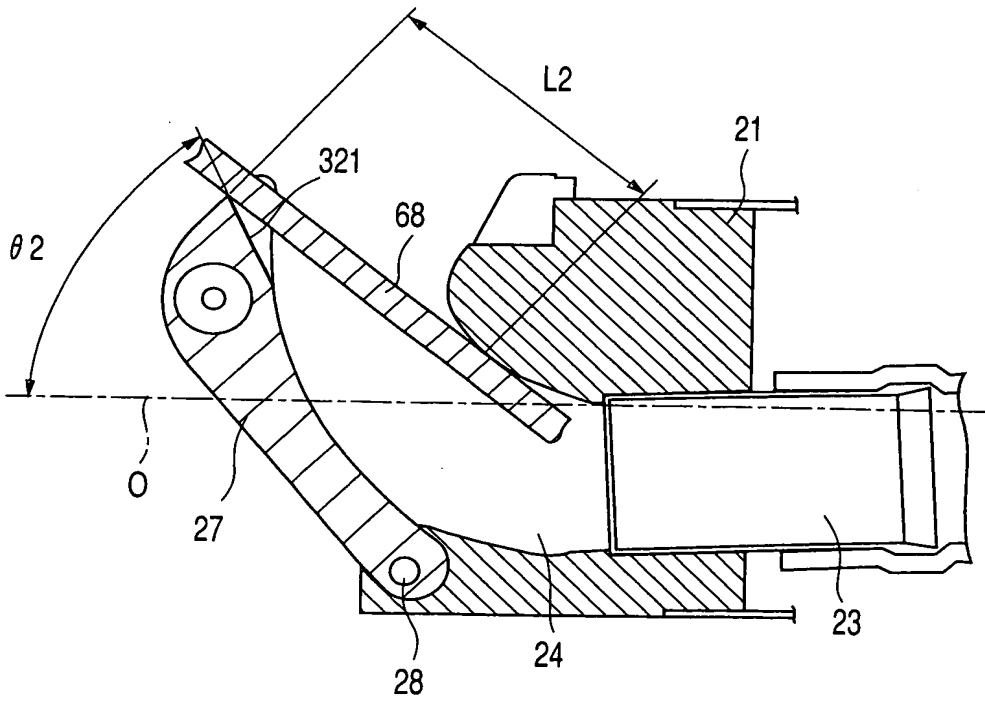


FIG. 18

TOP SECRET

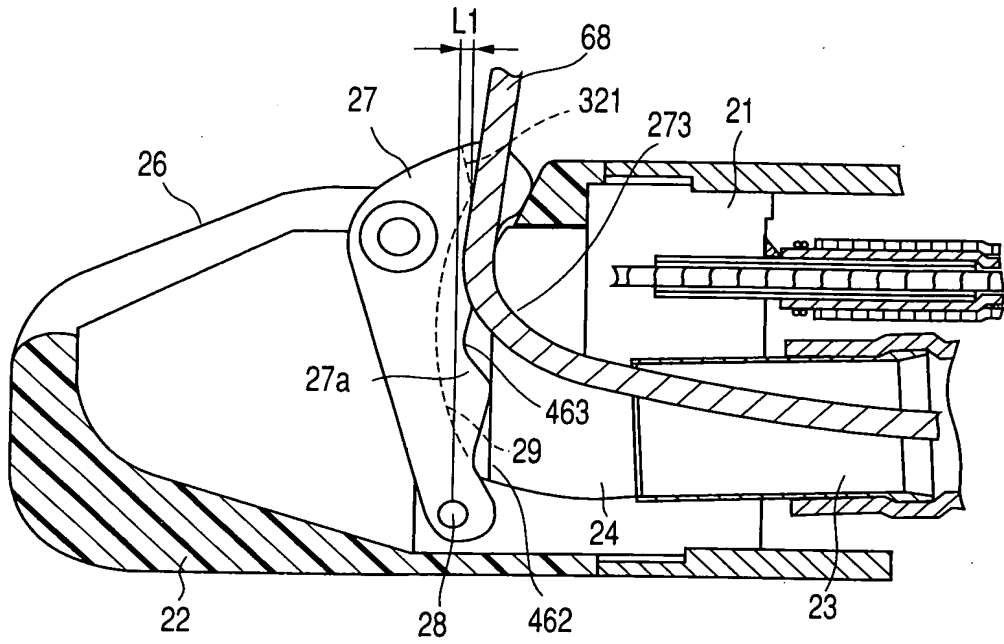


FIG. 19

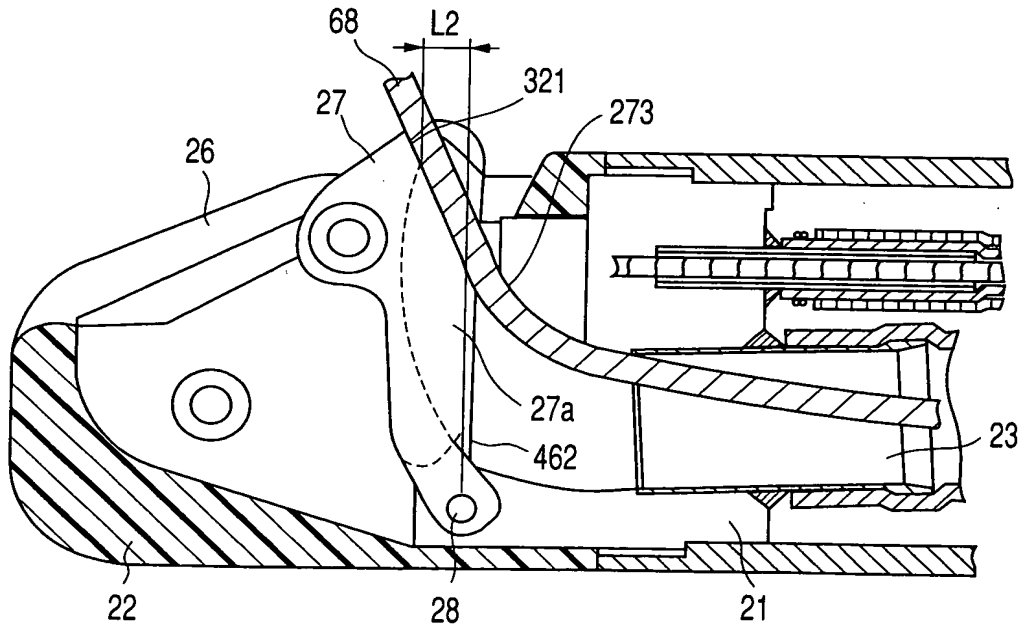


FIG. 20

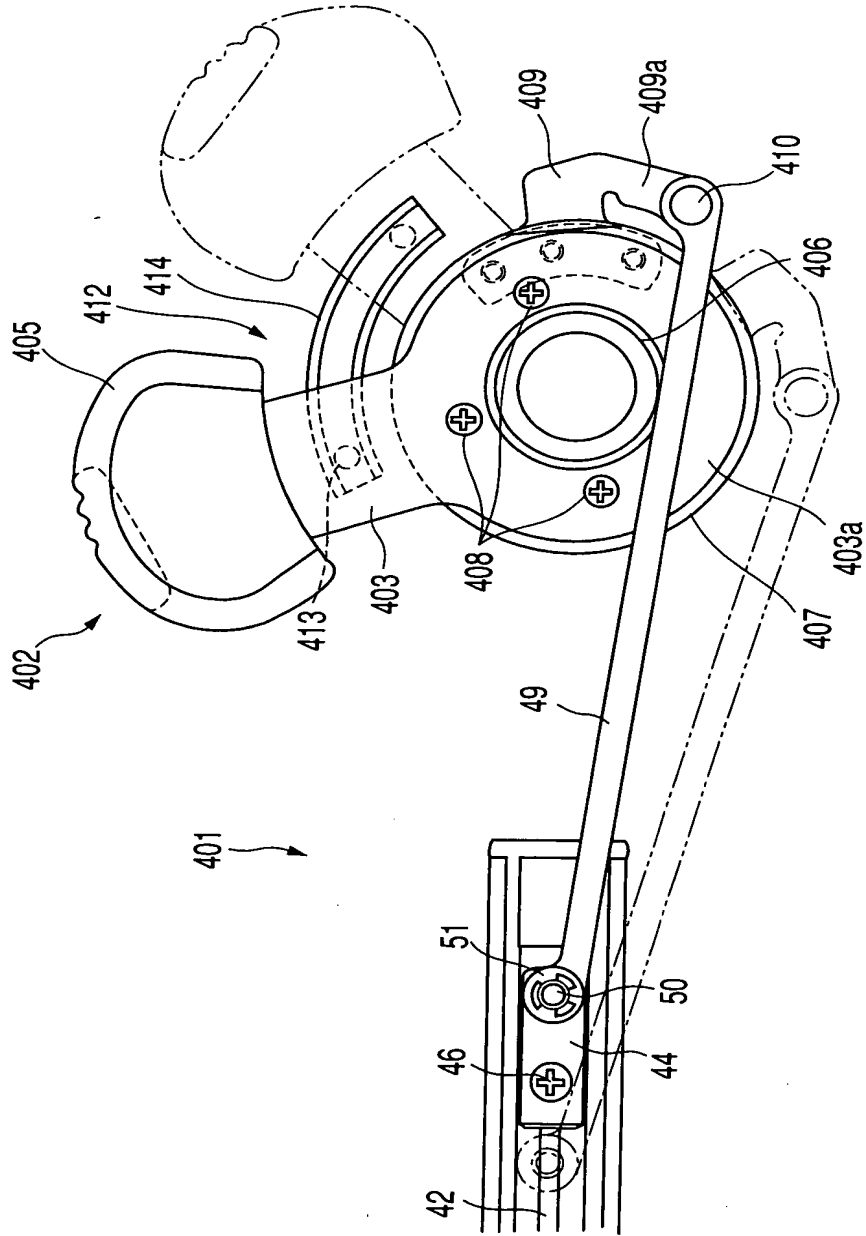


FIG. 21

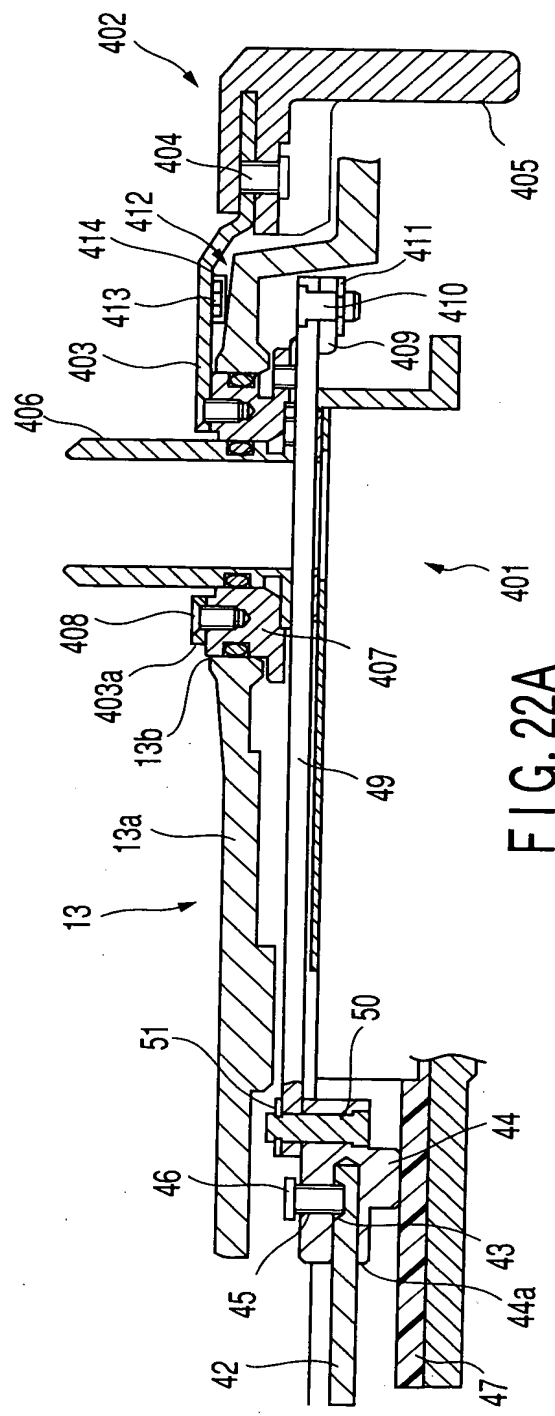


FIG. 22A

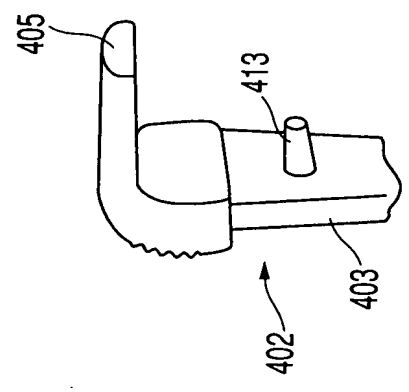


FIG. 22B

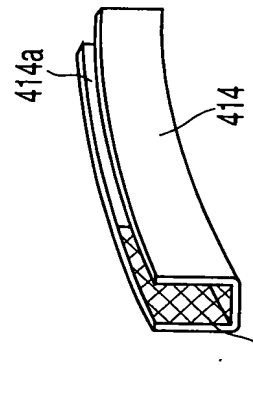


FIG. 22C

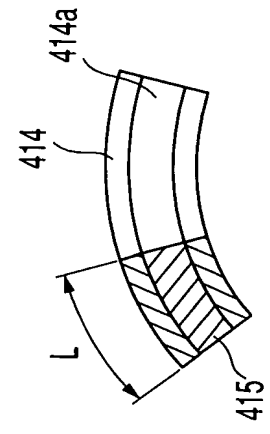


FIG. 22D

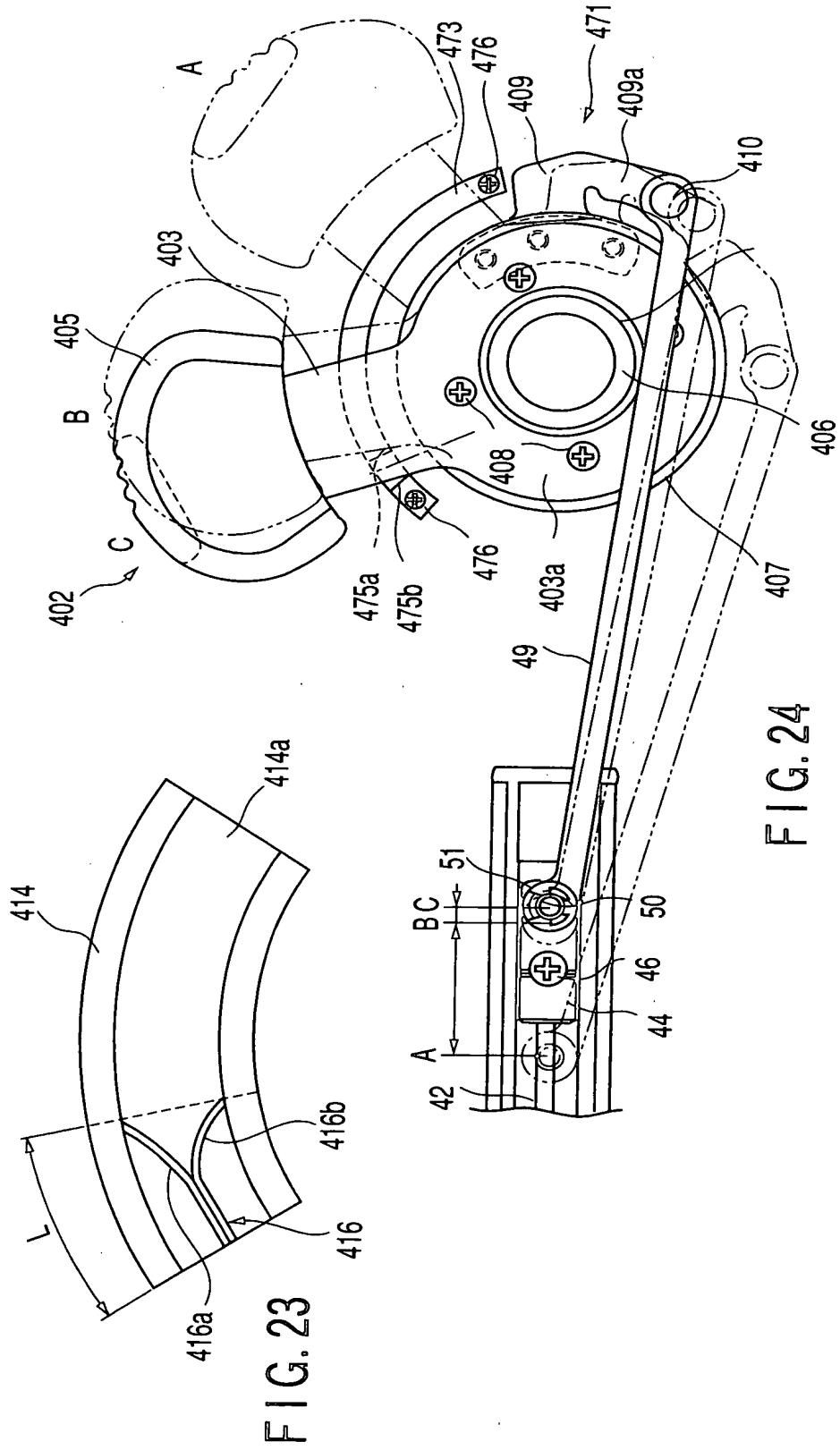


FIG. 24

FIG. 23

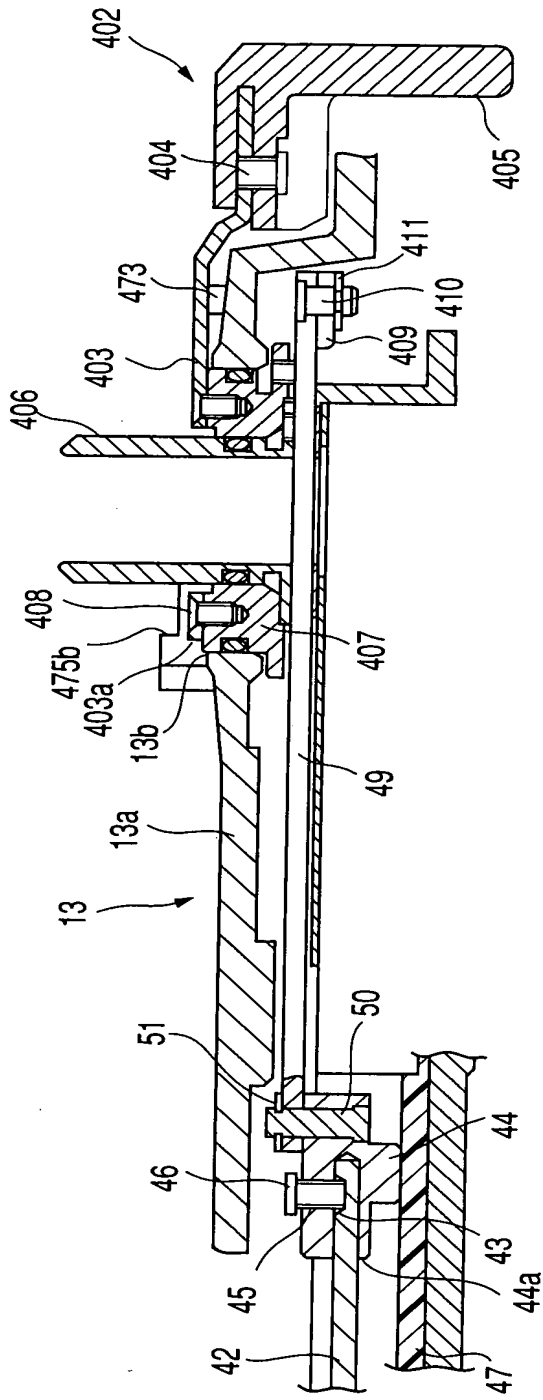


FIG. 25A

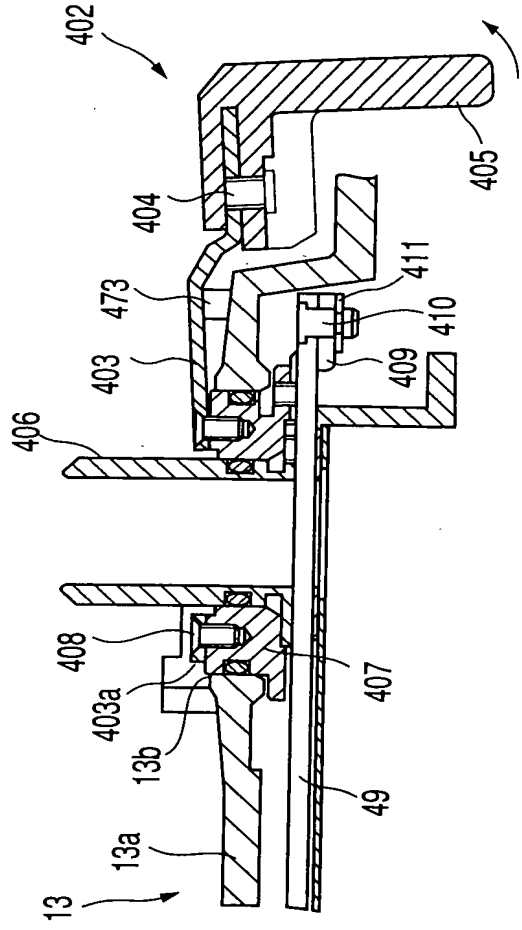


FIG. 25B

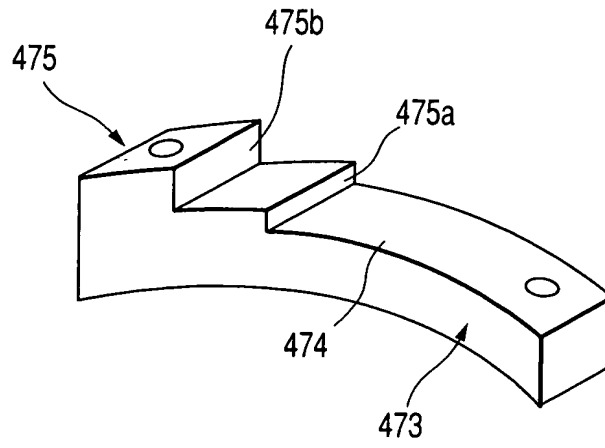


FIG. 26

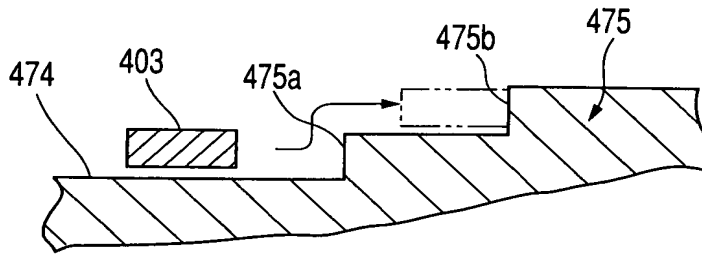


FIG. 27

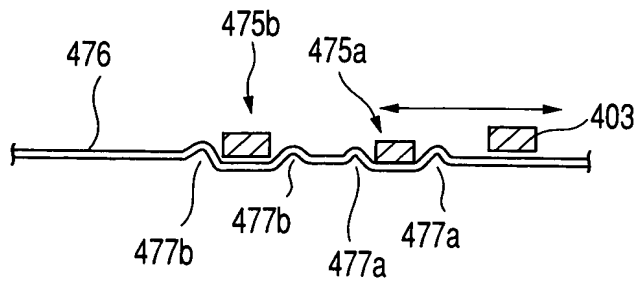
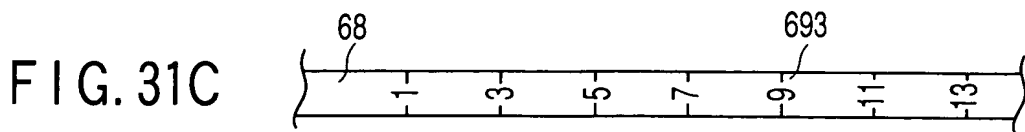
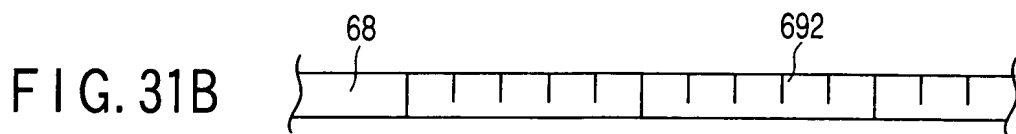
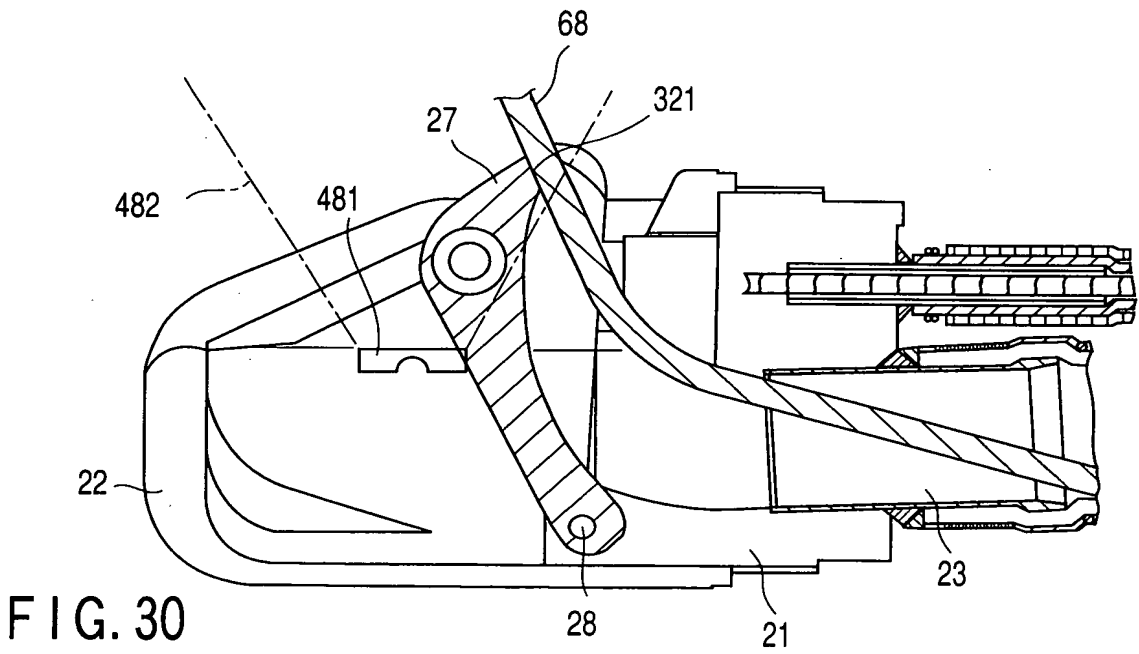
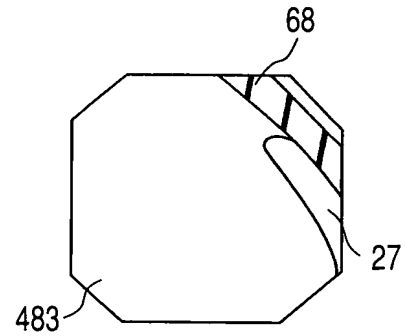
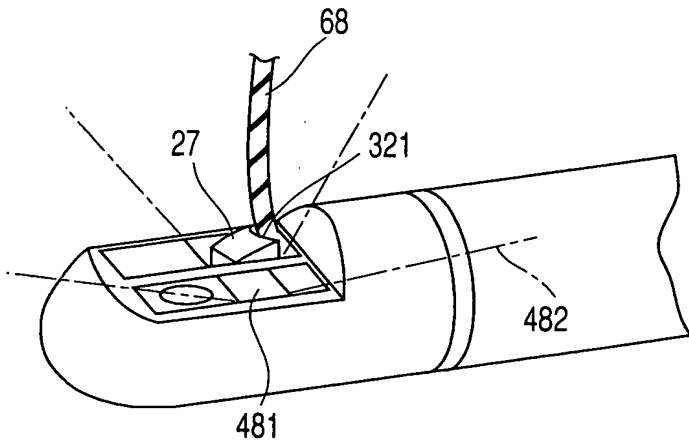


FIG. 28





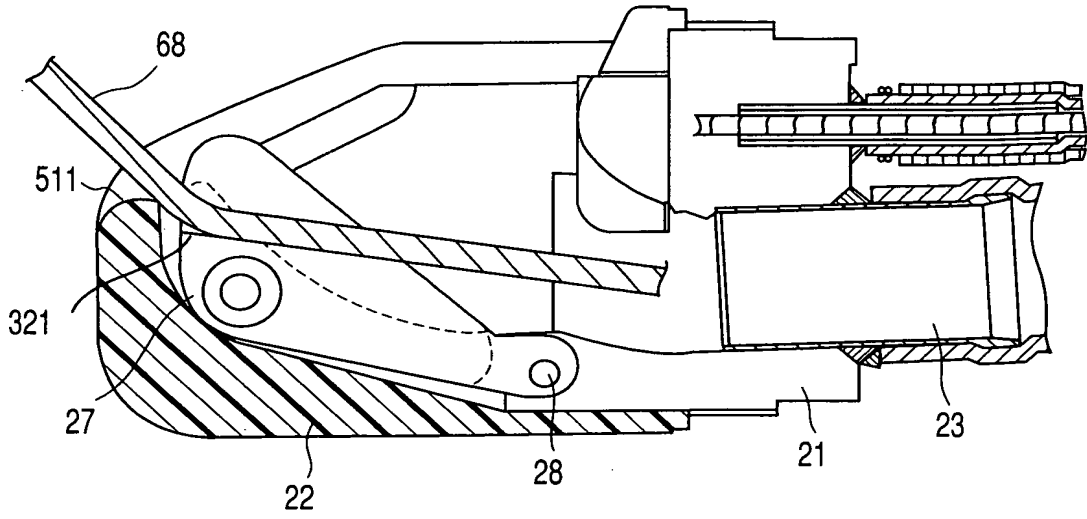


FIG. 32A

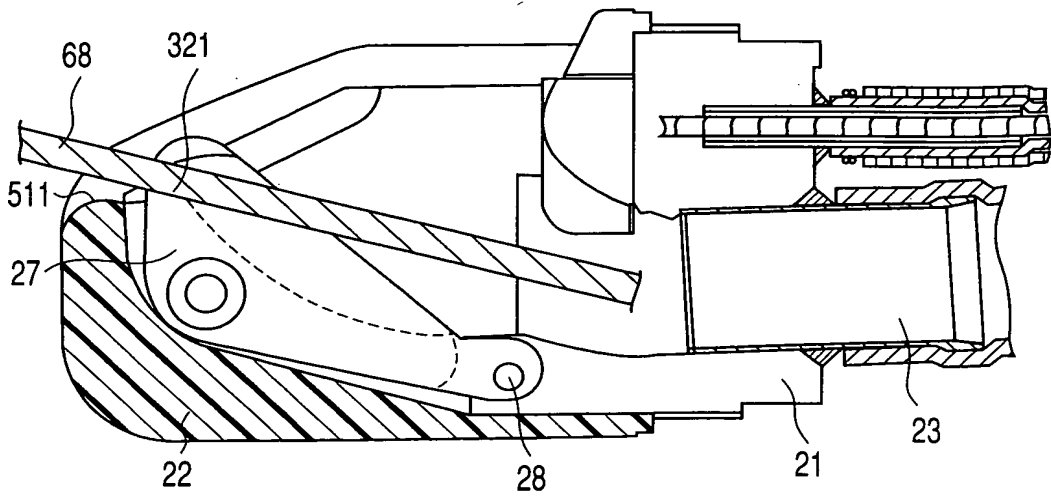


FIG. 32B

TOP SECRET

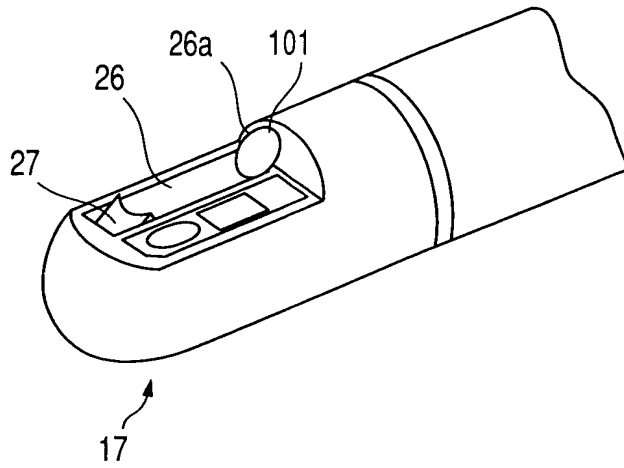


FIG. 33A

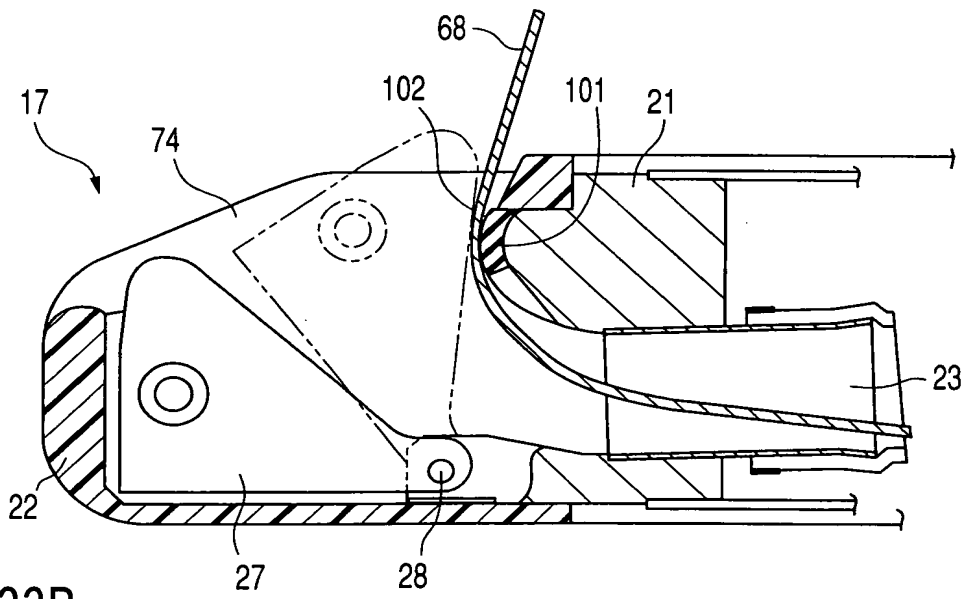


FIG. 33B

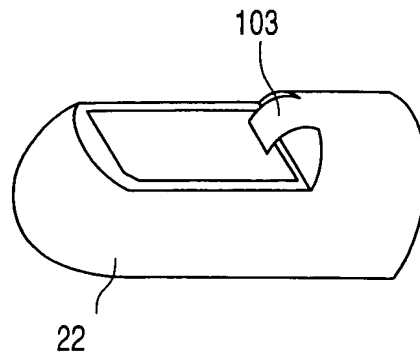


FIG. 34

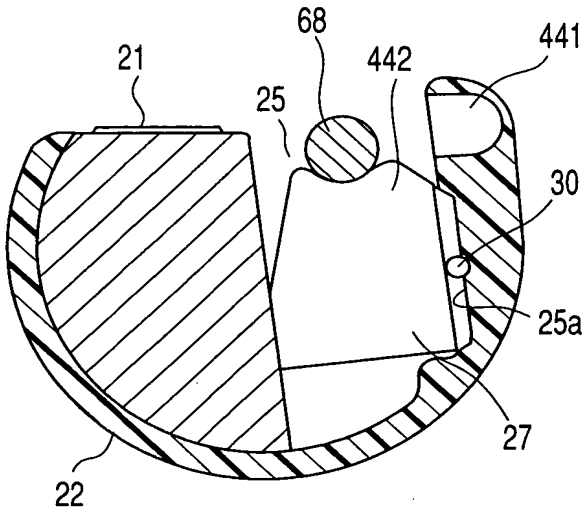


FIG. 35A

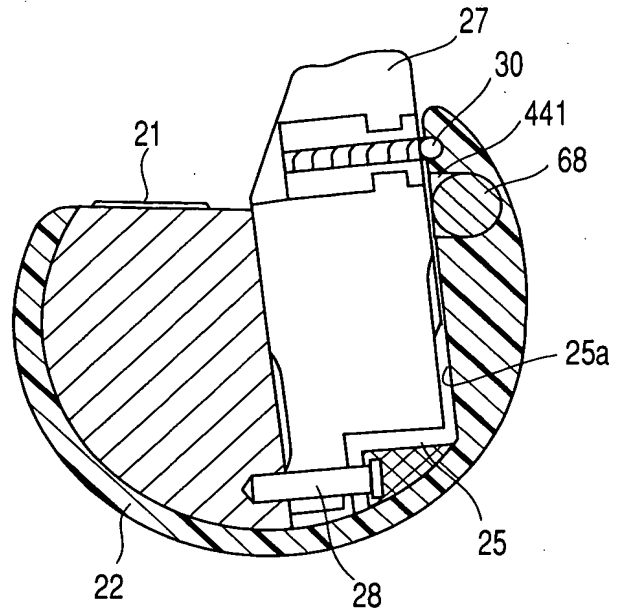


FIG. 35B

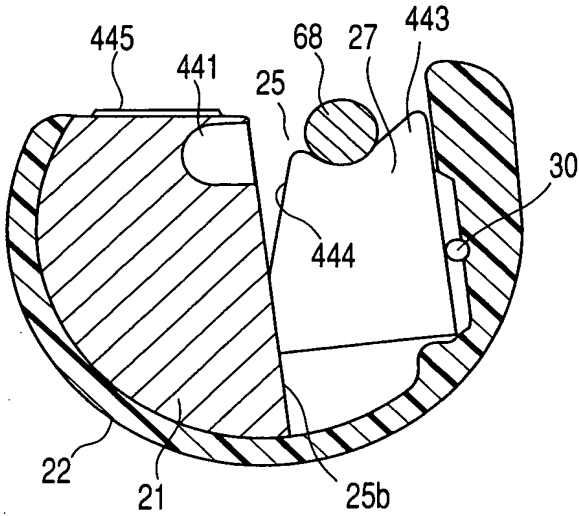


FIG. 36A

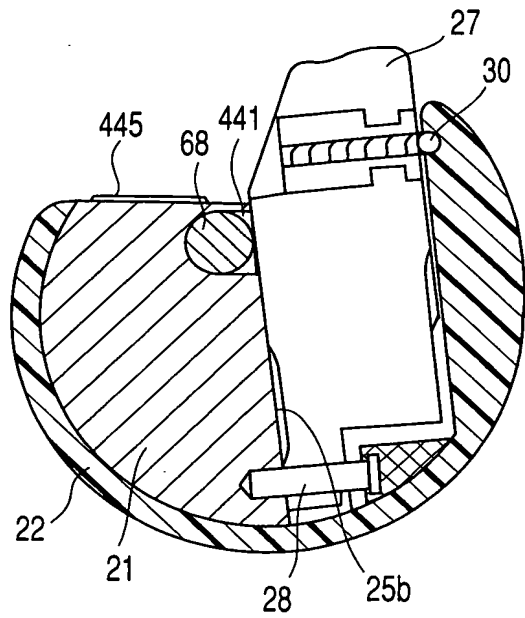


FIG. 36B

FIG. 37A

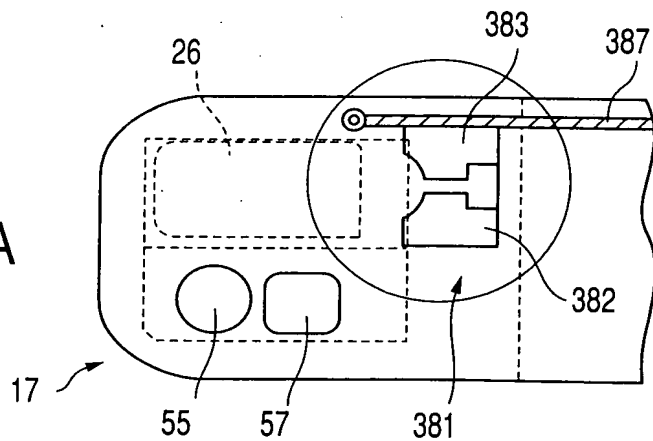


FIG. 37B

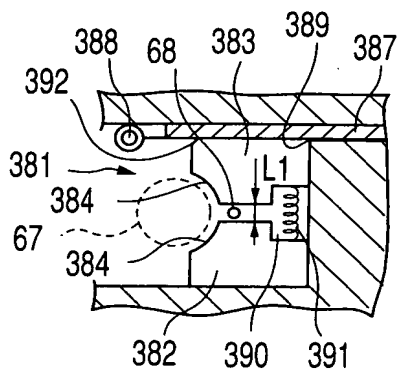
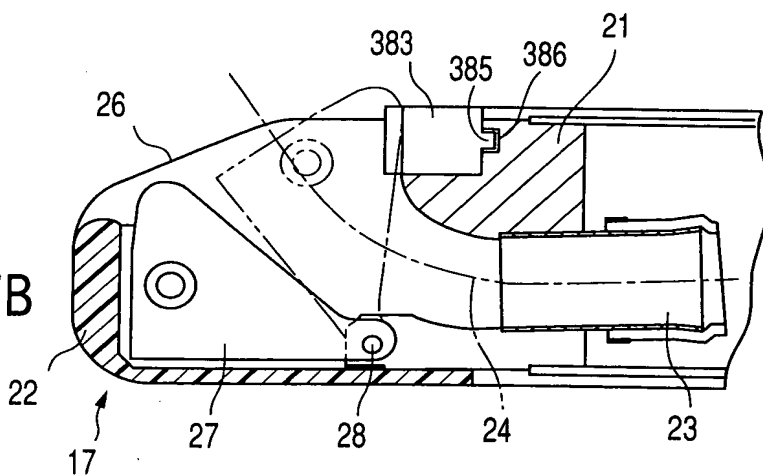


FIG. 37C

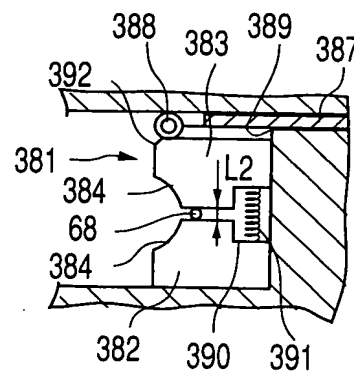
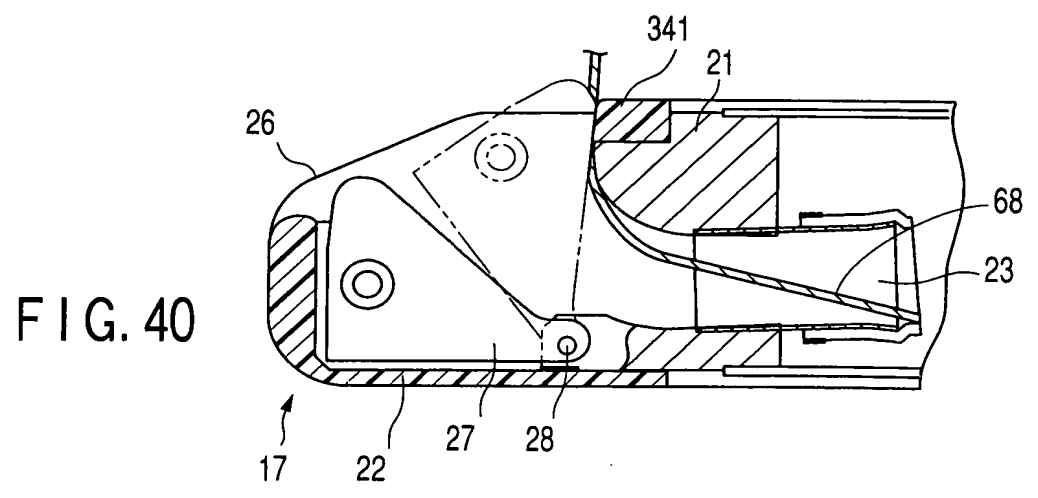
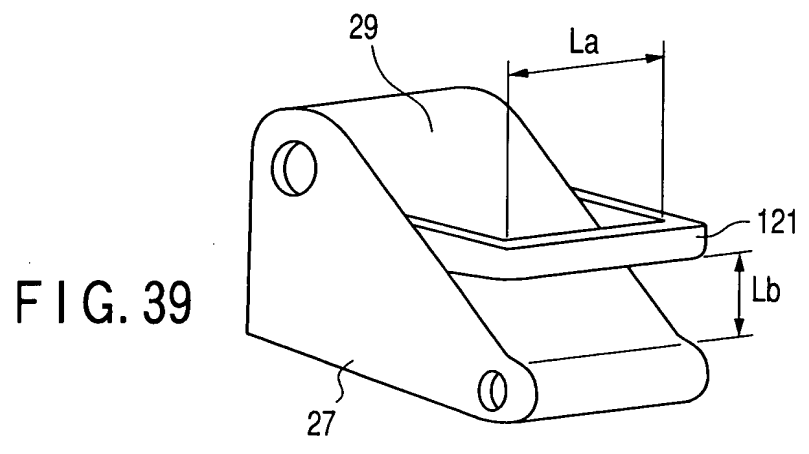
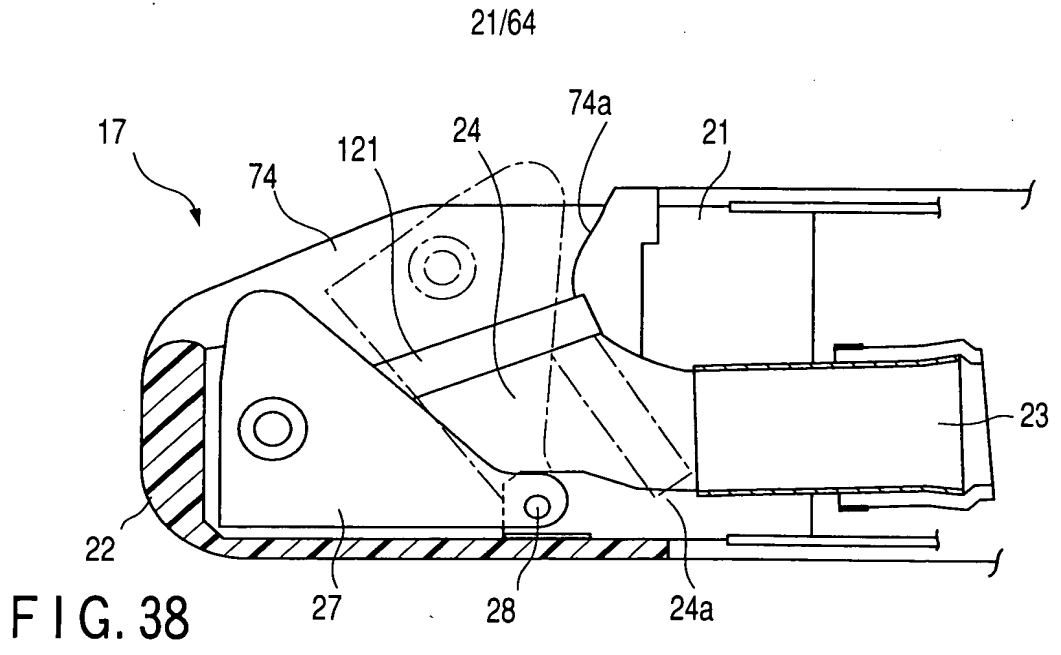


FIG. 37D

FOR PUBLICATION

FIG. 38



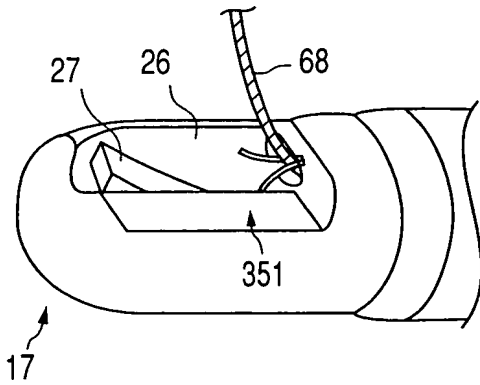


FIG. 41A

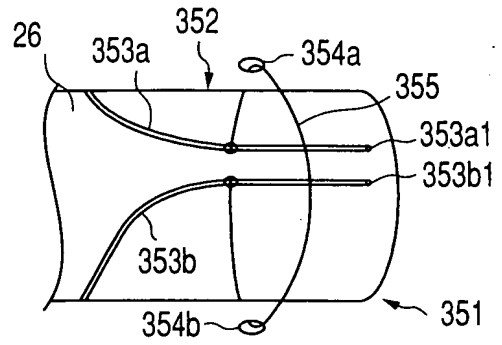


FIG. 41B

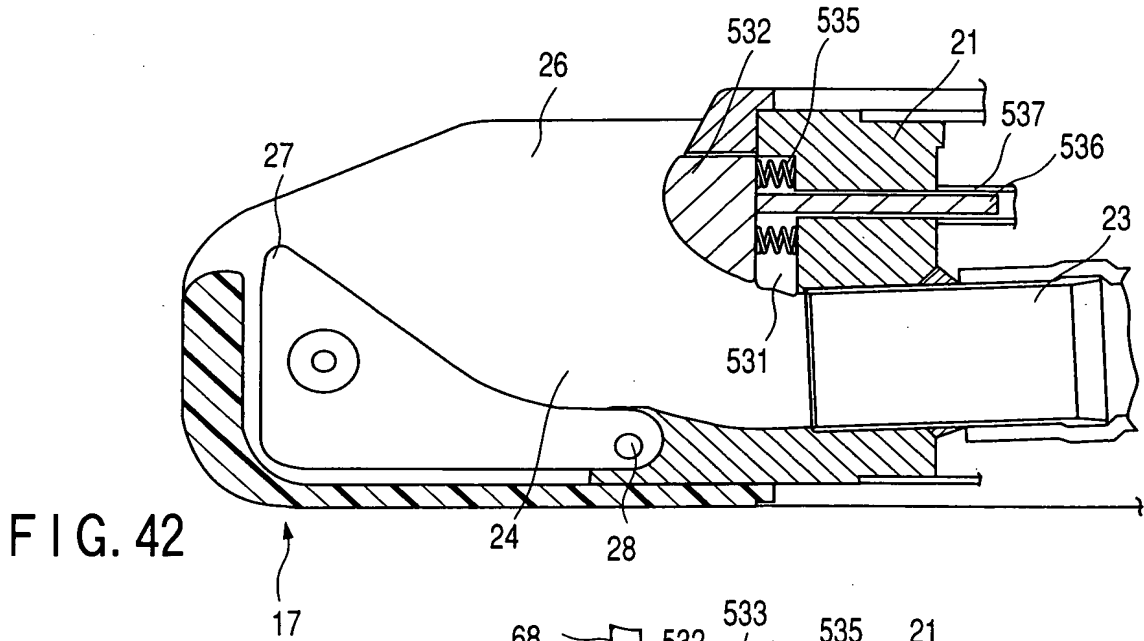


FIG. 42

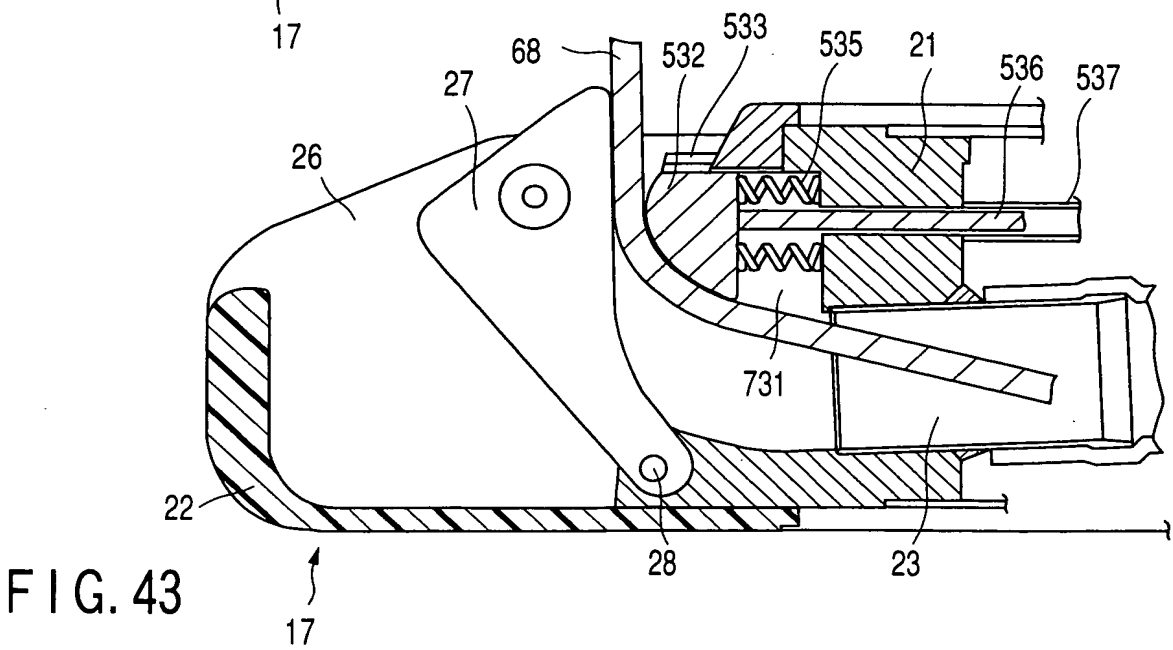


FIG. 43

TOOTH-ETCHING TOOL

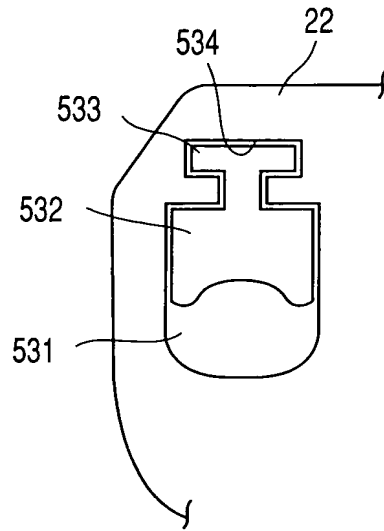


FIG. 44

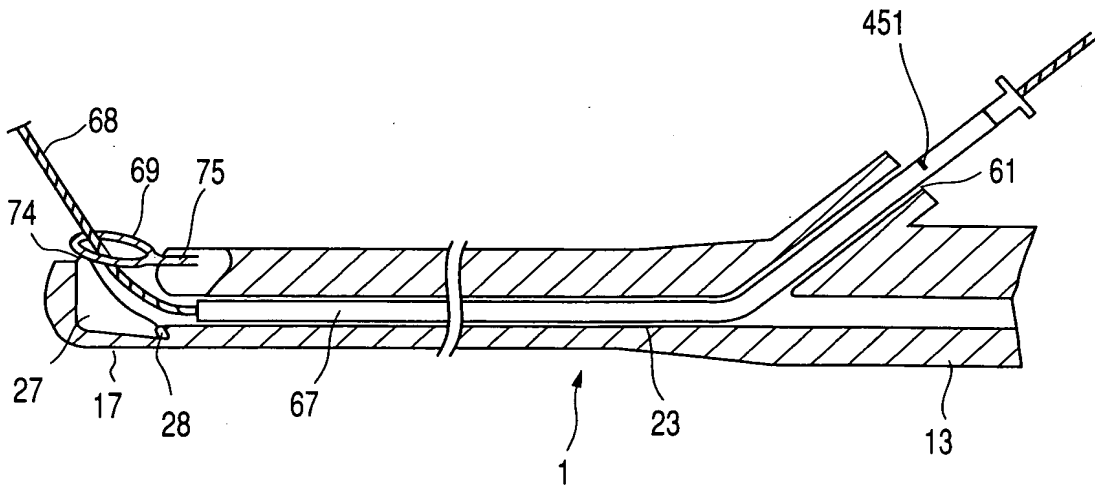


FIG. 45

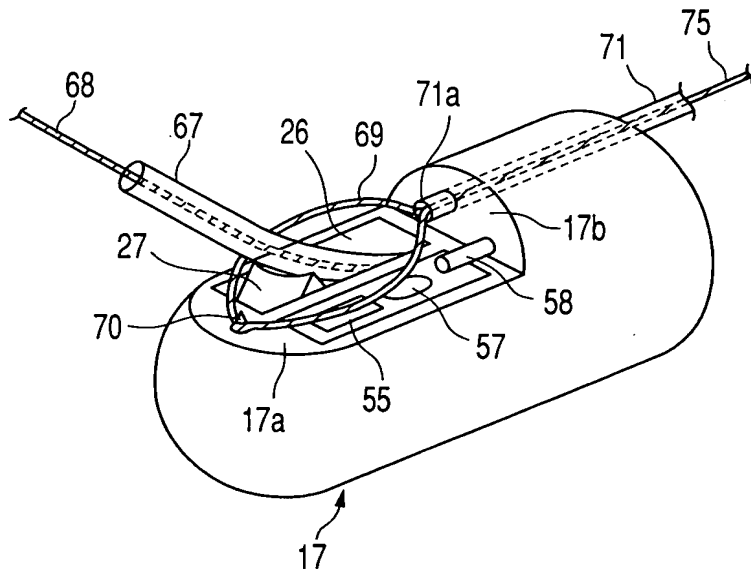


FIG. 46A

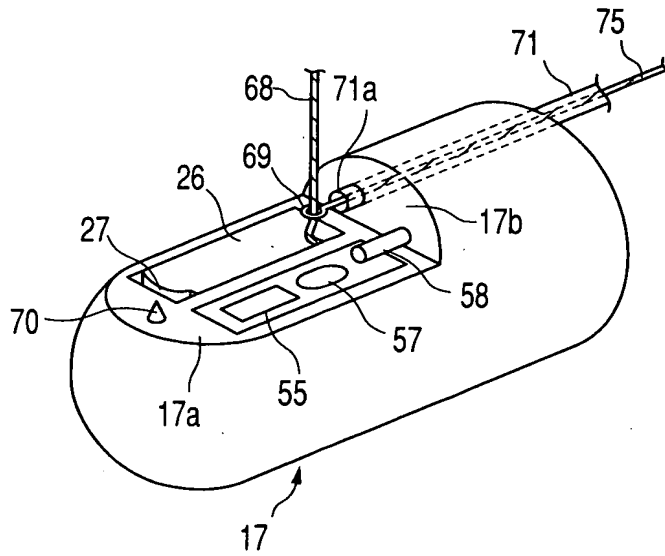


FIG. 46B

FIG. 46A



25/64

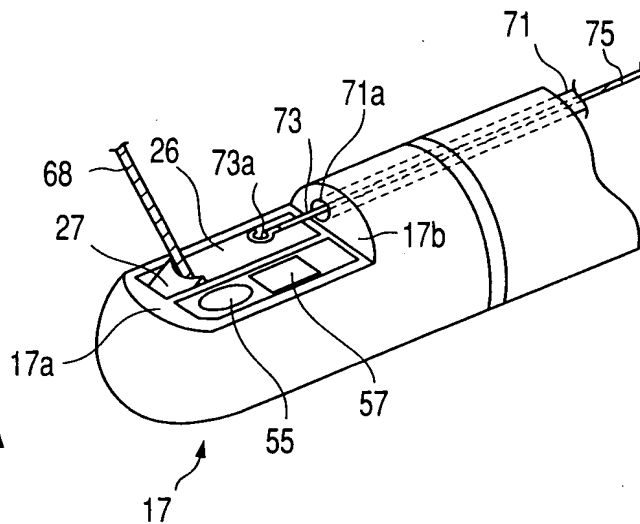


FIG. 47A

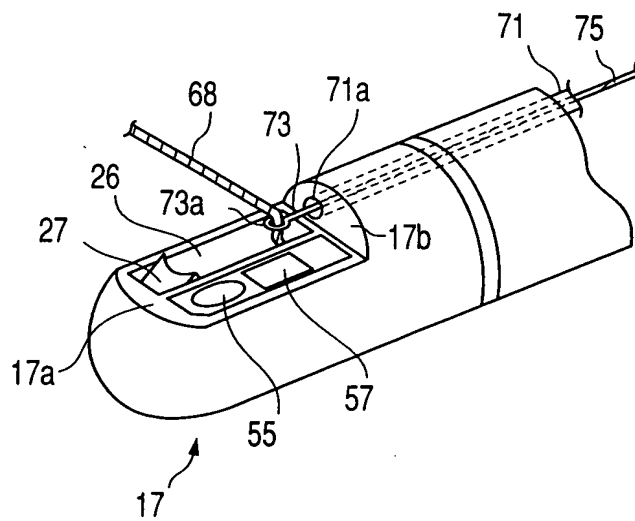


FIG. 47B

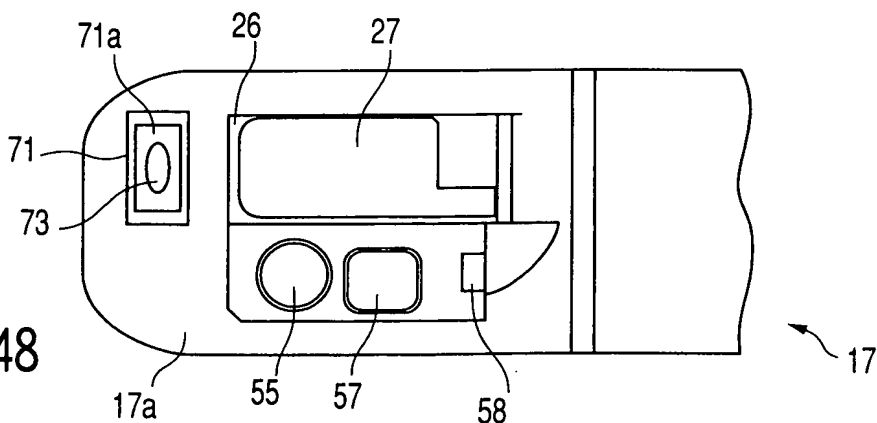


FIG. 48

26/64

FIG. 49

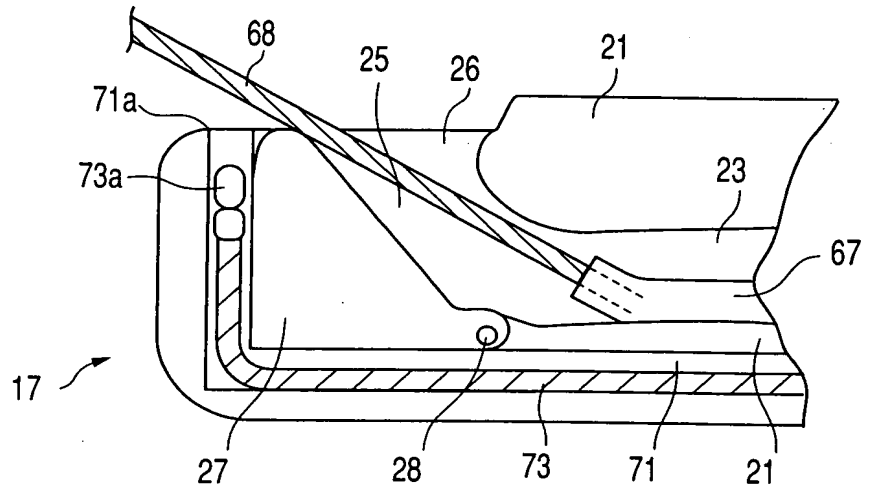


FIG. 50

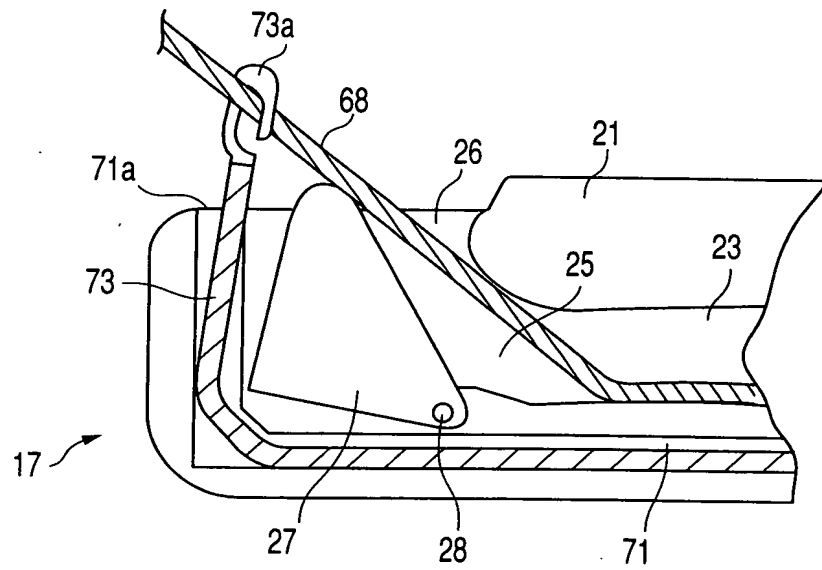
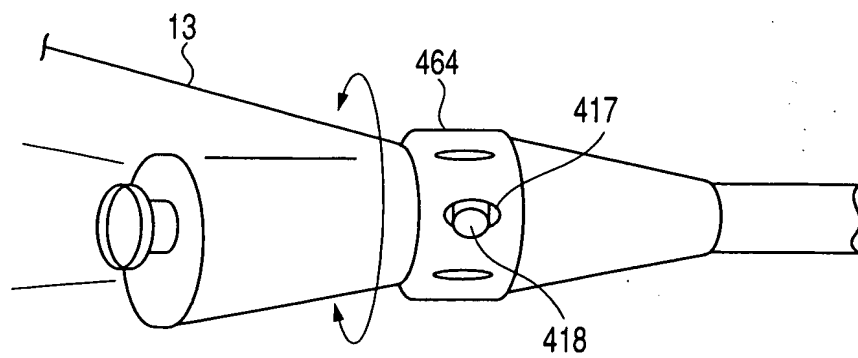


FIG. 51



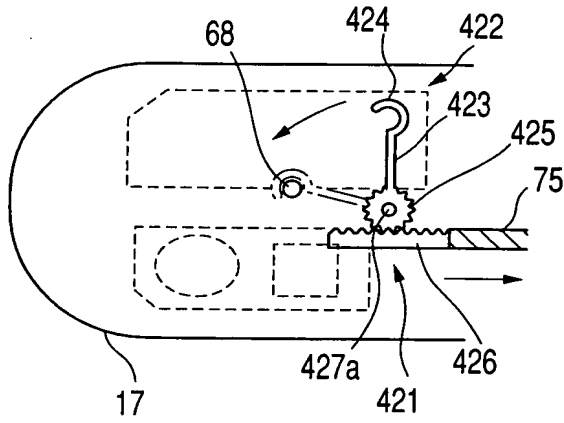


FIG. 52

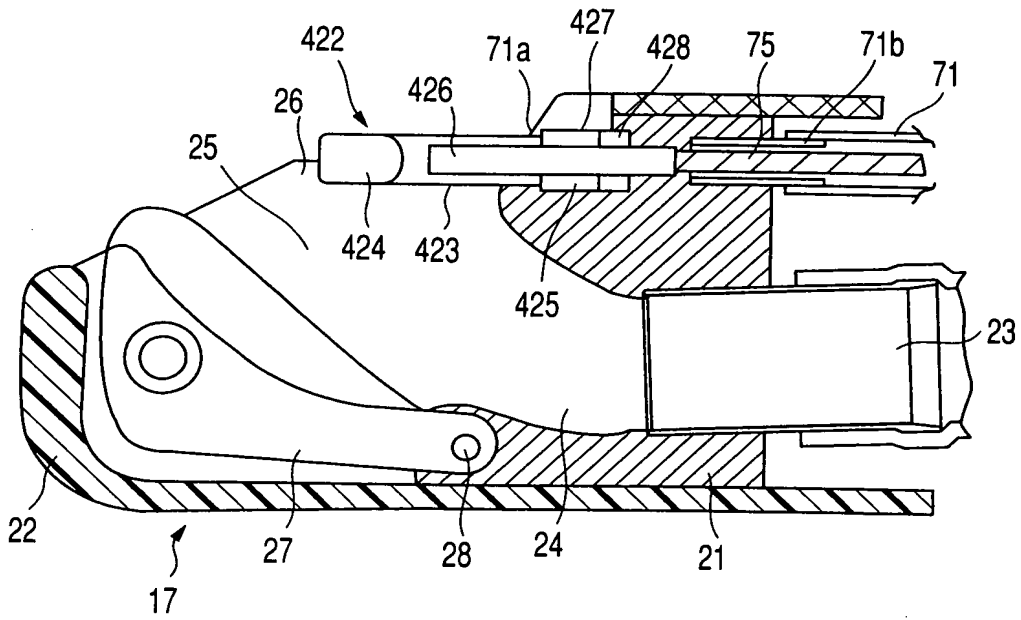
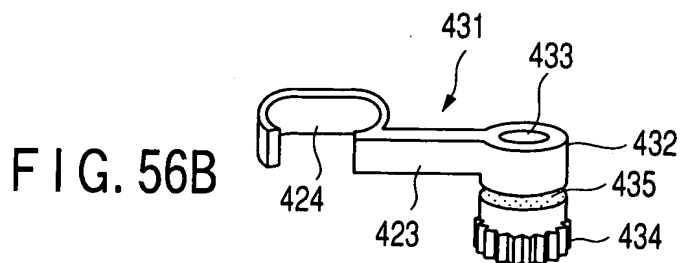
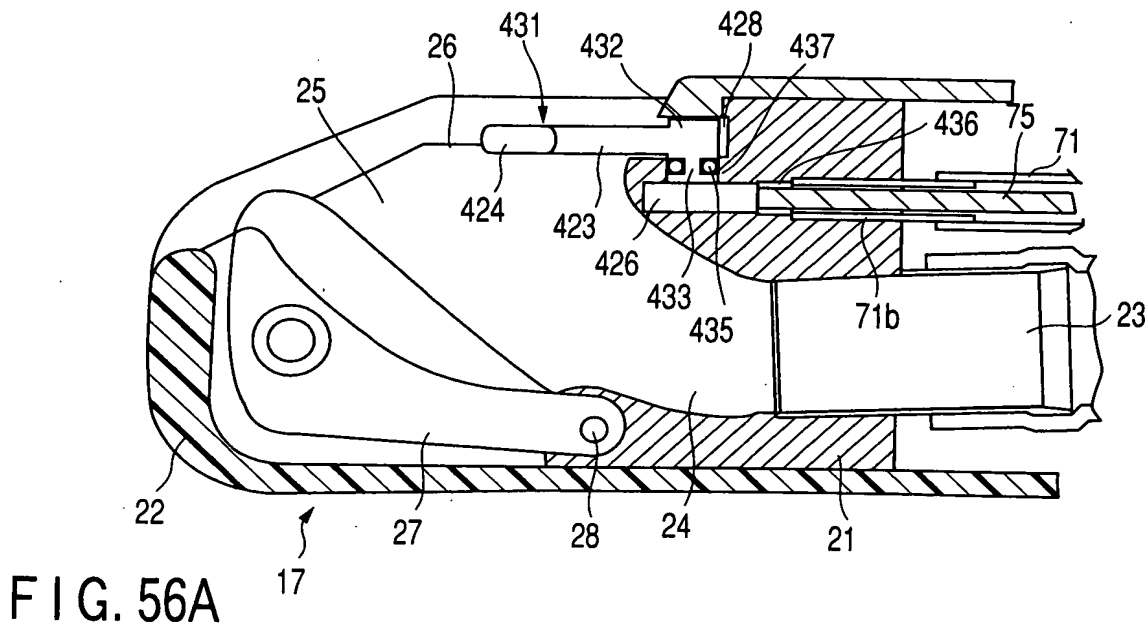
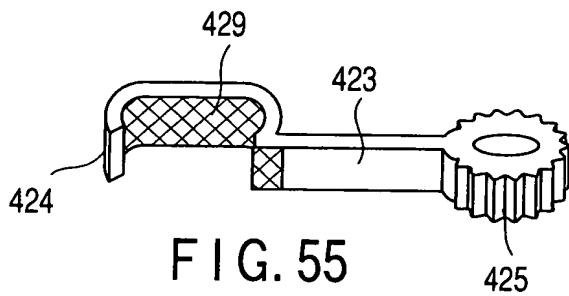
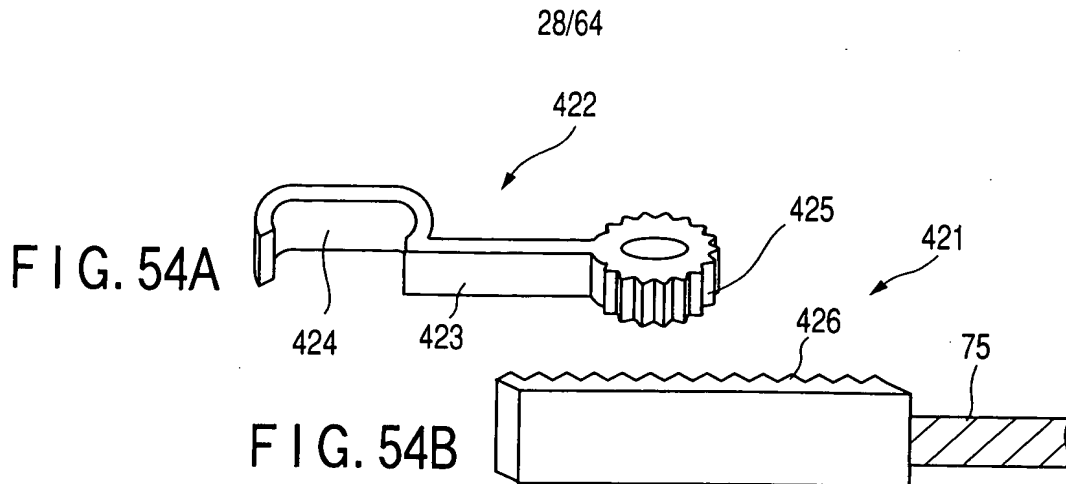


FIG. 53



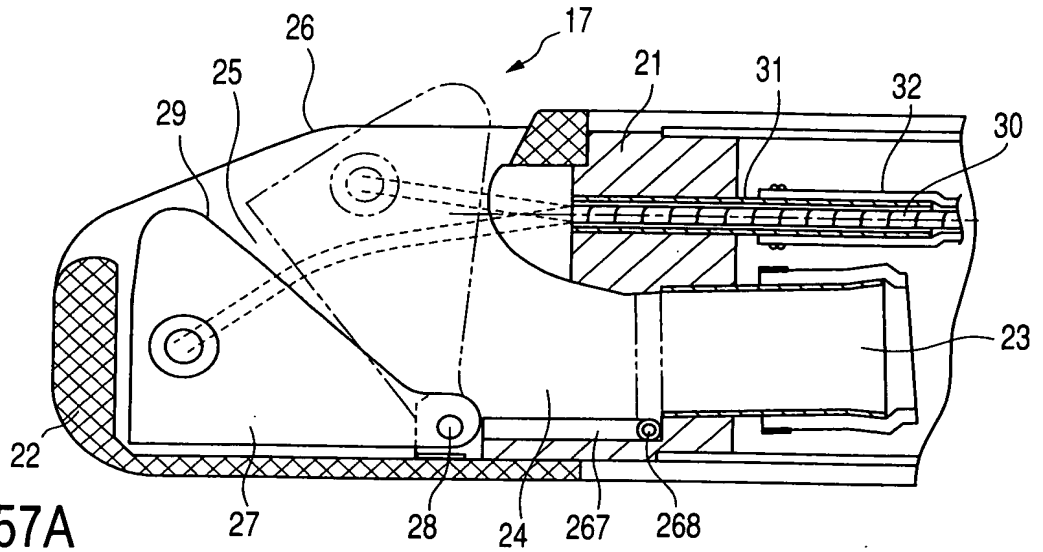


FIG. 57A

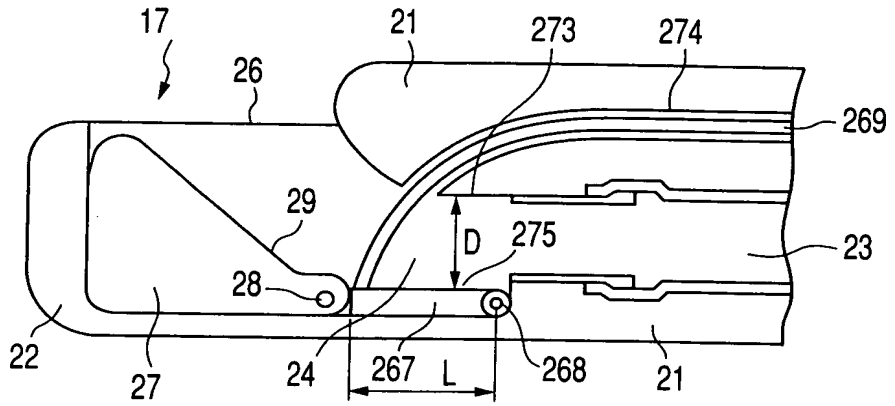


FIG. 57B

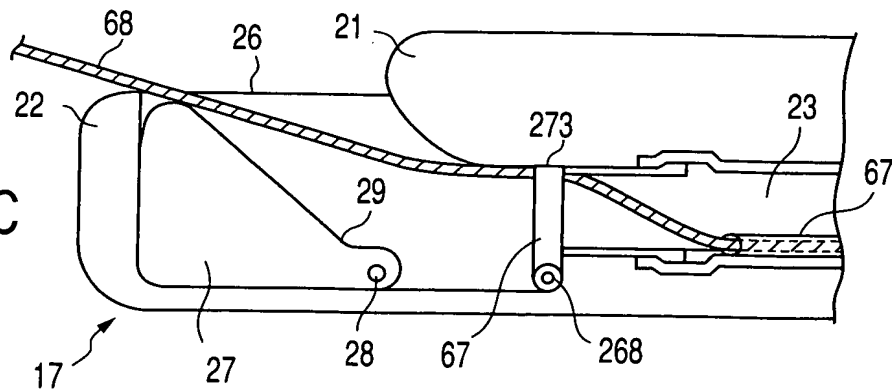


FIG. 57C

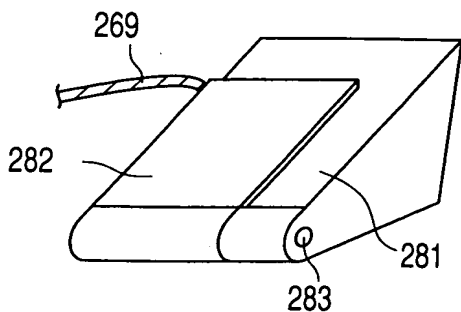


FIG. 58A

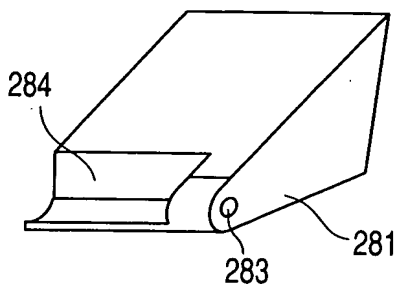


FIG. 58B

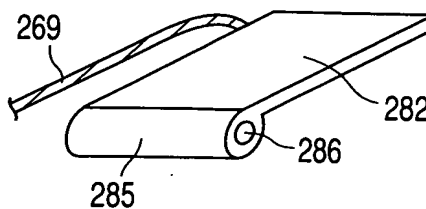


FIG. 58C

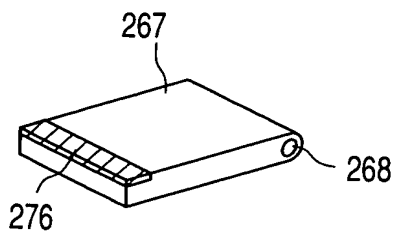


FIG. 59A

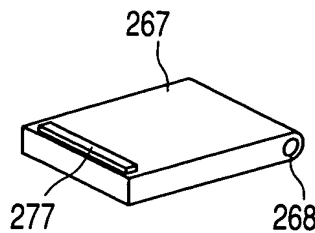


FIG. 59B

FORGET THE ROOT

FIG. 60A

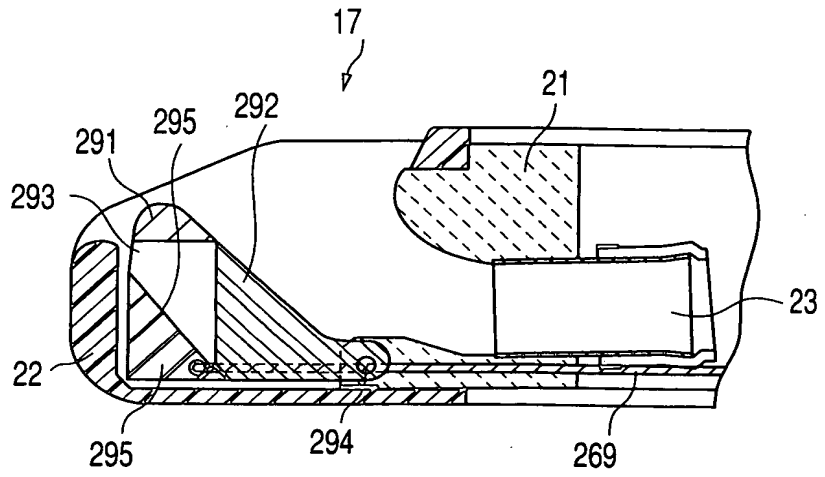


FIG. 60B

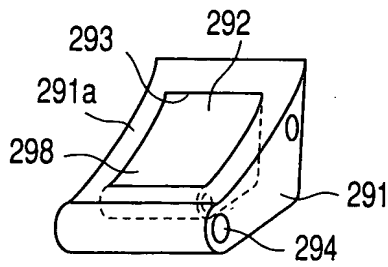
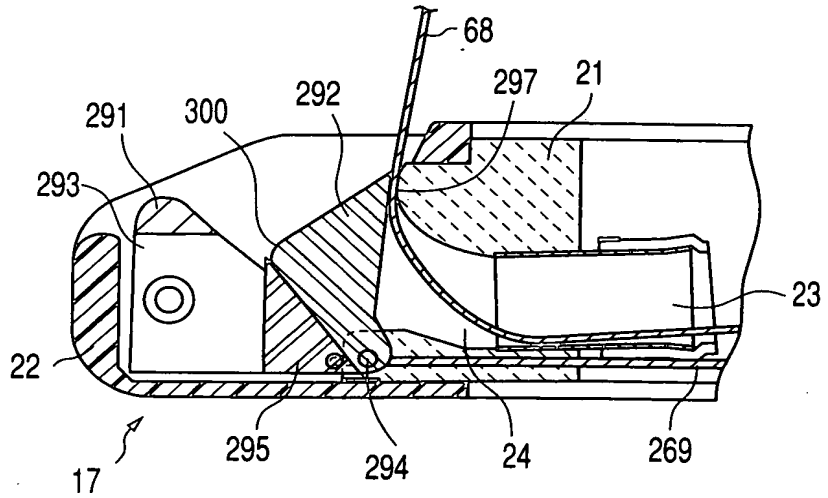


FIG. 61A

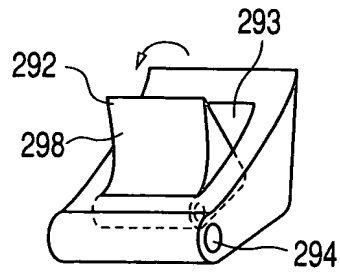


FIG. 61B

FOOTER "E4Z2FOOT"

32/64

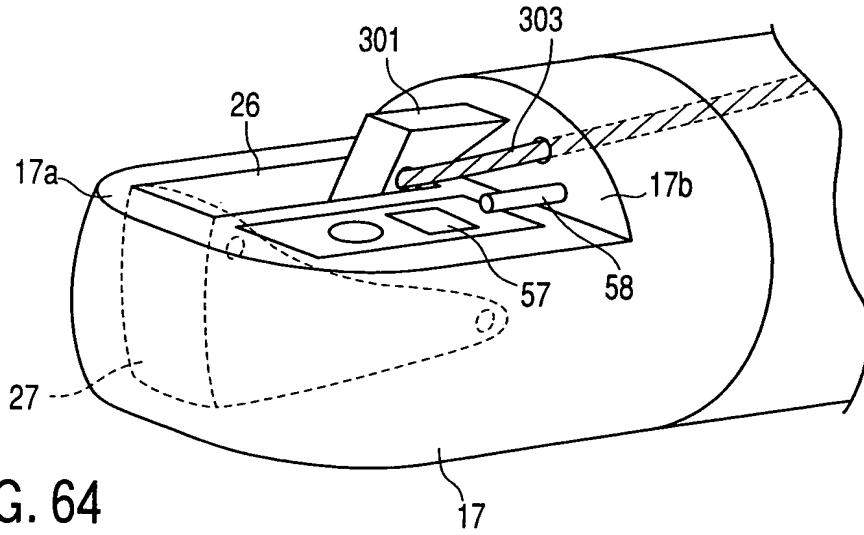
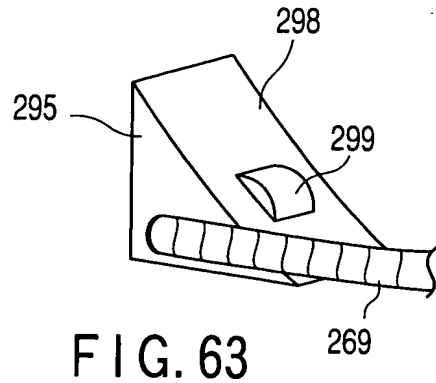
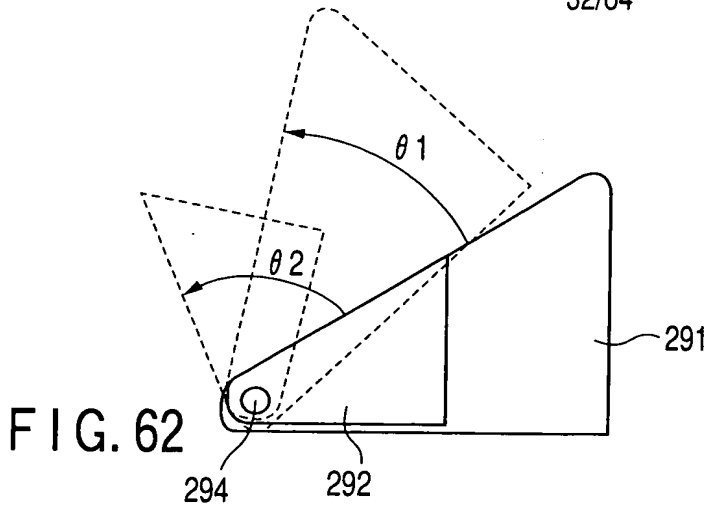


FIG. 64

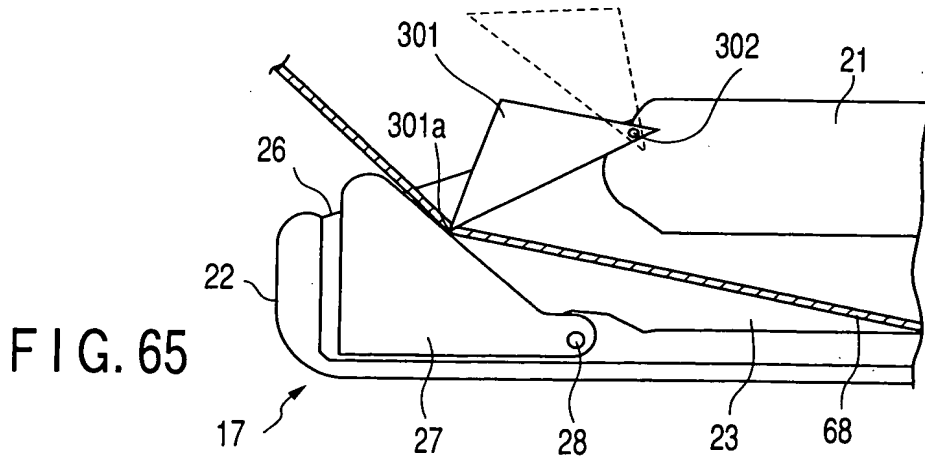


FIG. 65



33/64

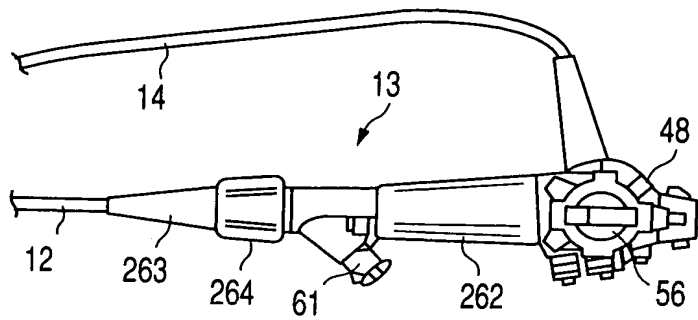


FIG. 66A

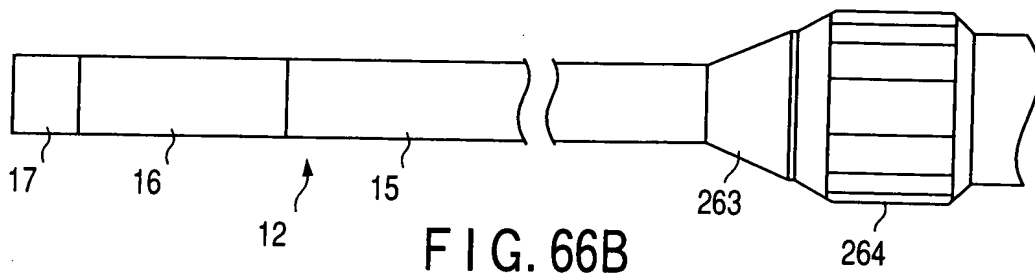


FIG. 66B

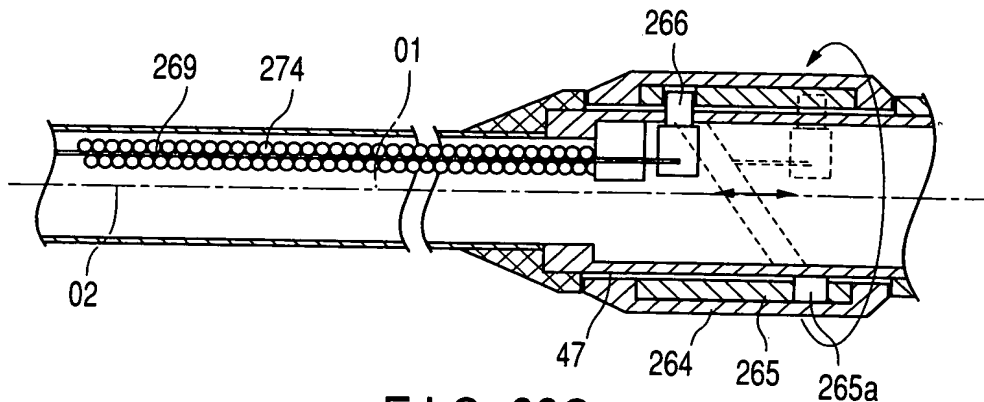


FIG. 66C

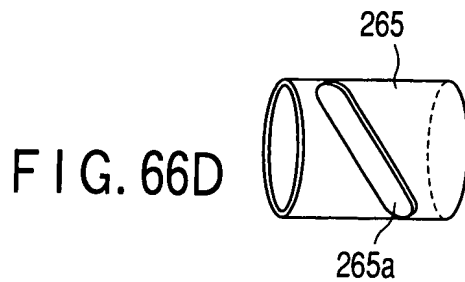


FIG. 66D

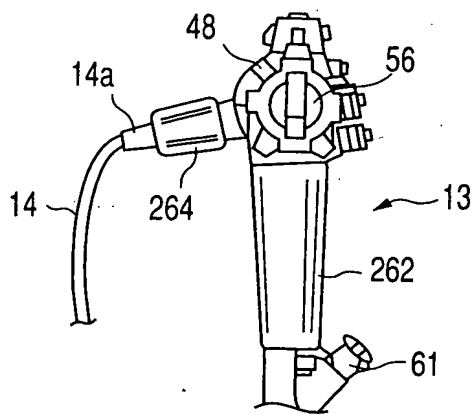


FIG. 67A

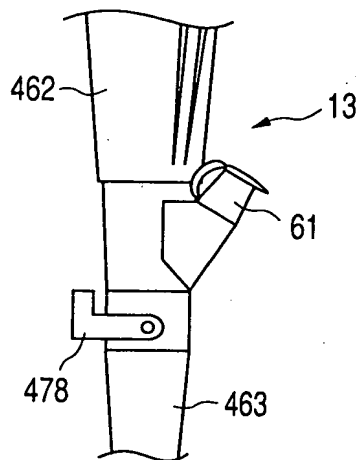


FIG. 67B

FIG. 68A

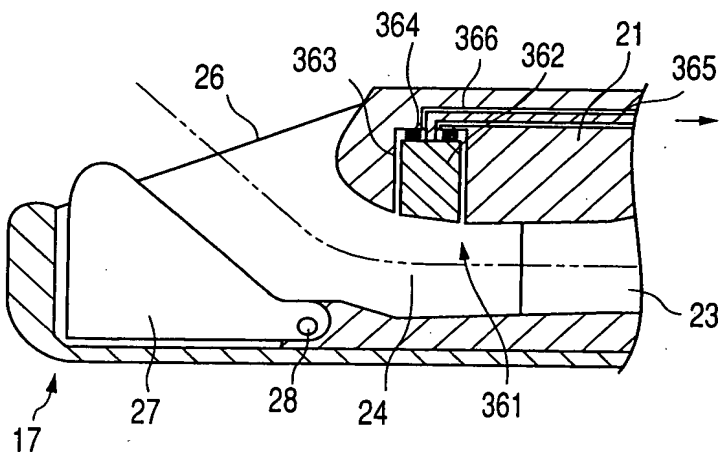
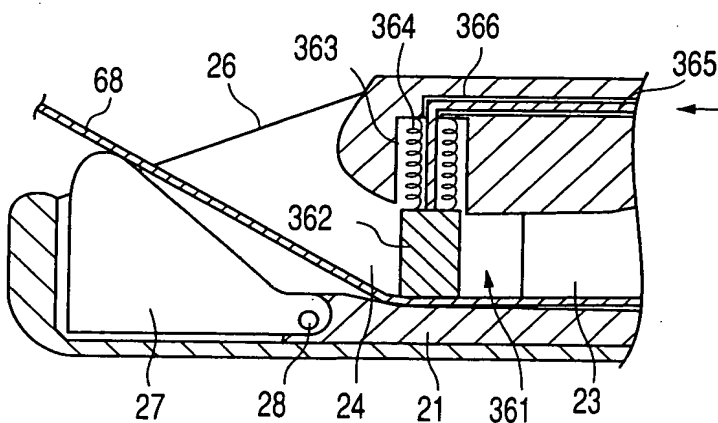


FIG. 68B



FOOT "CHAZZ" FOOT

35/64

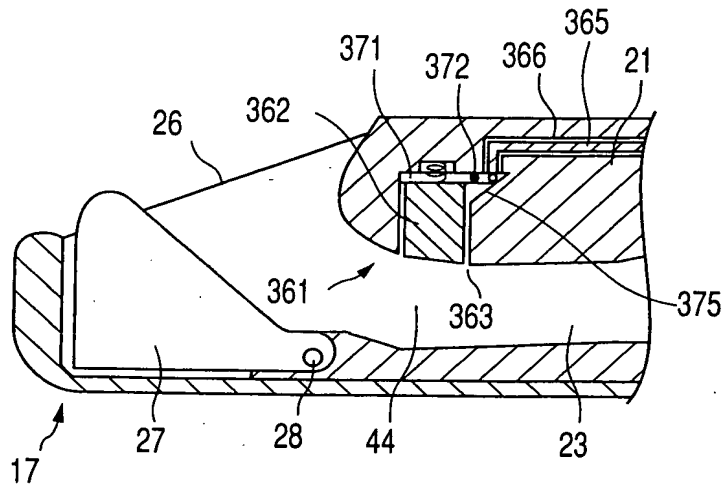


FIG. 69A

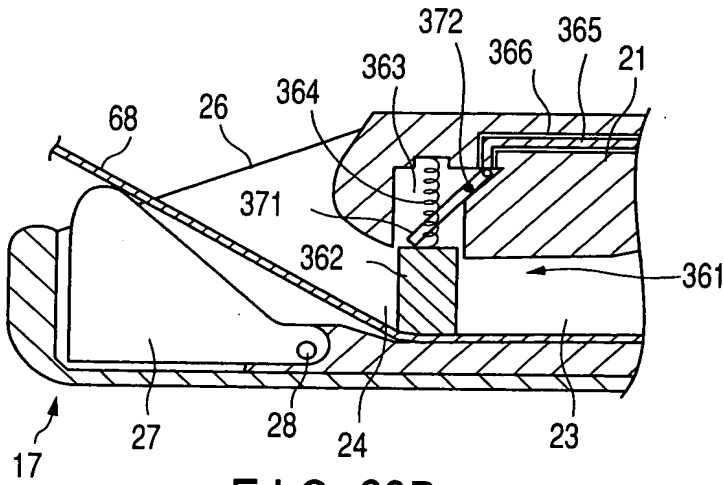


FIG. 69B

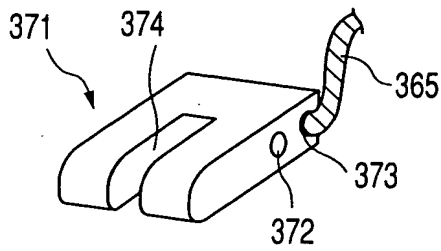


FIG. 69C

36/64

FIG. 70A

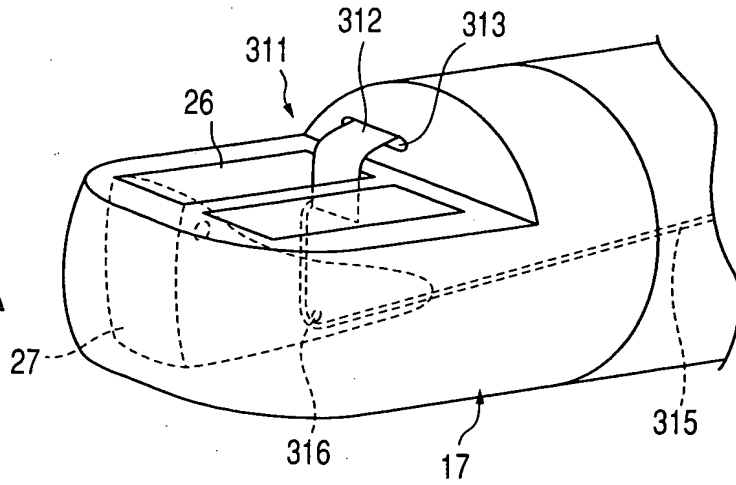


FIG. 70B

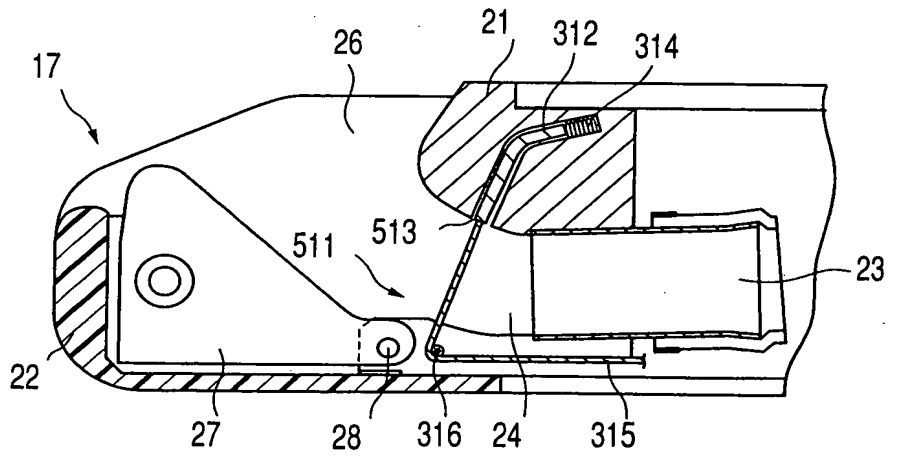


FIG. 70C

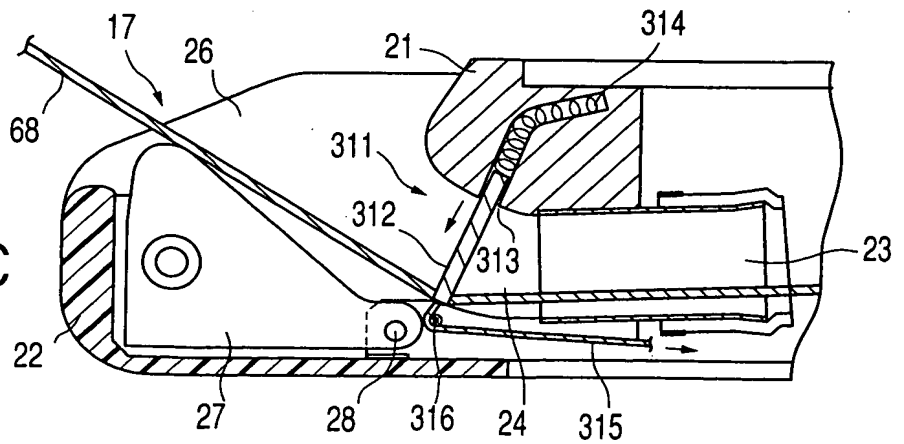


FIG. 71

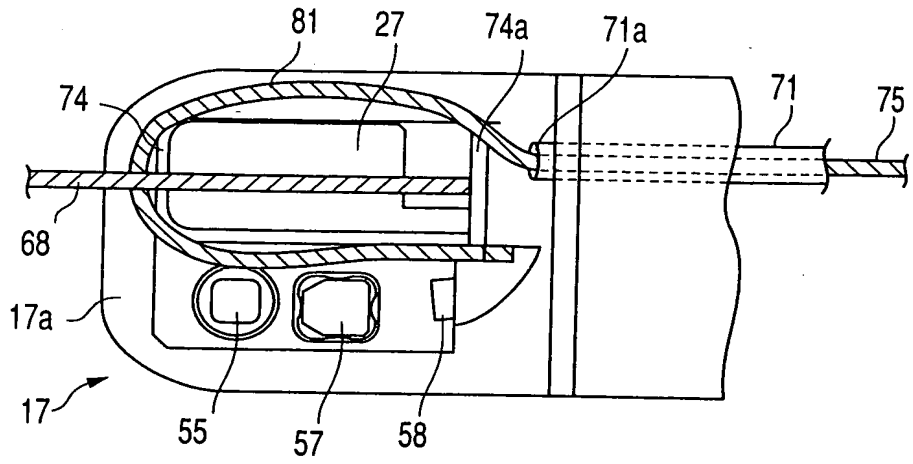


FIG. 72

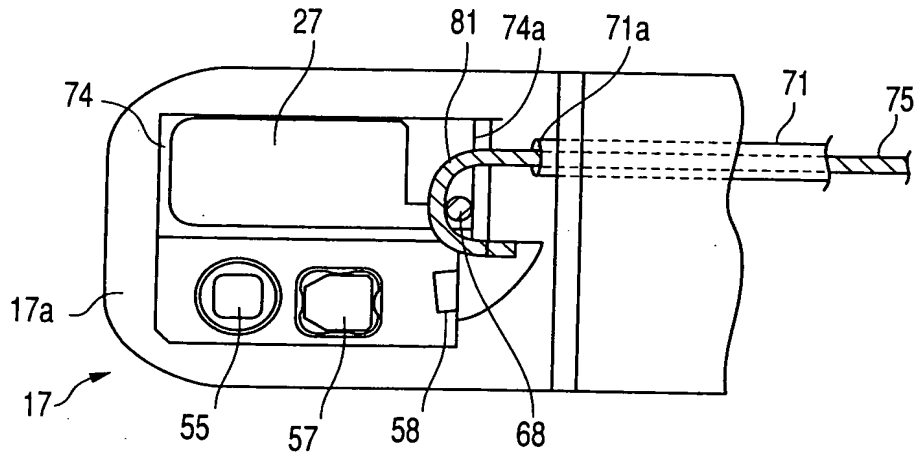
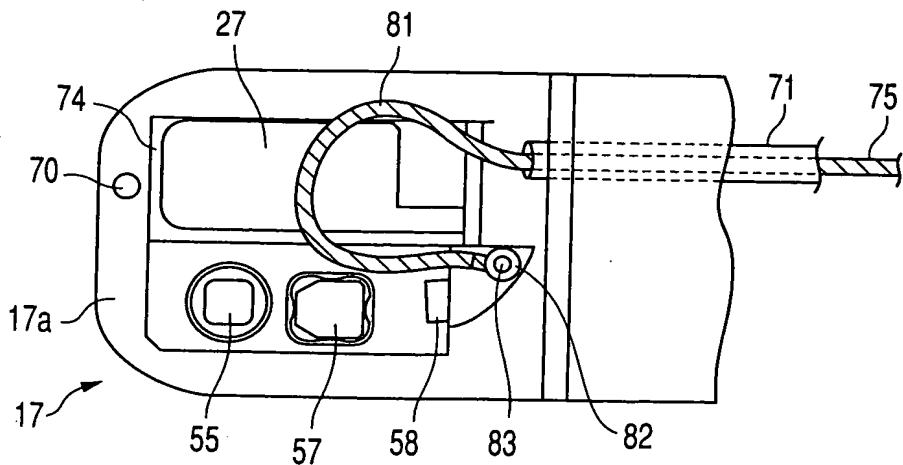


FIG. 73



FOR SET-BAZFOF

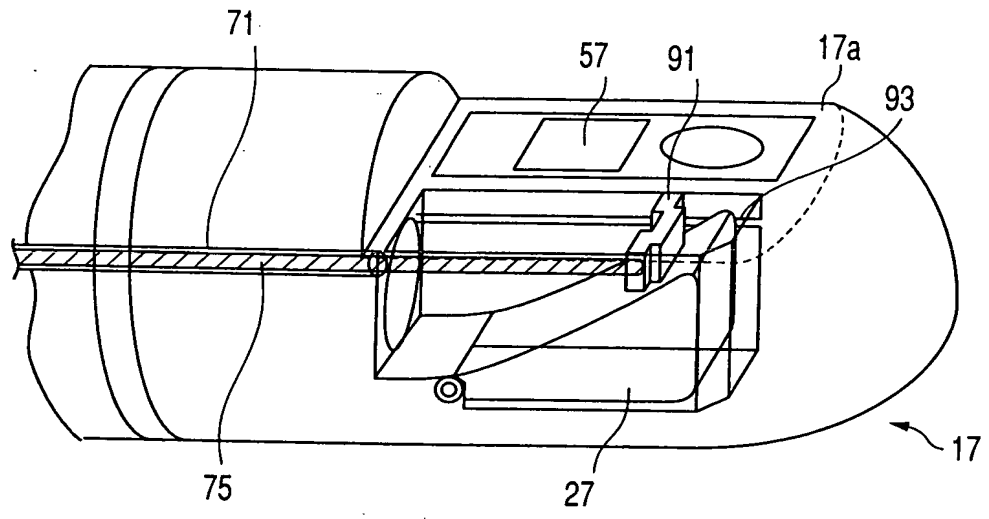


FIG. 74A

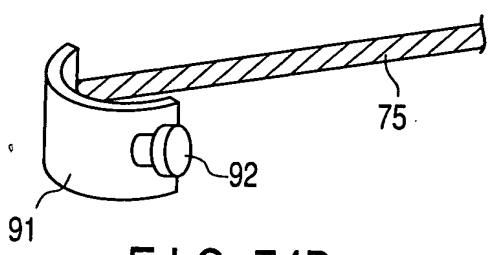


FIG. 74B

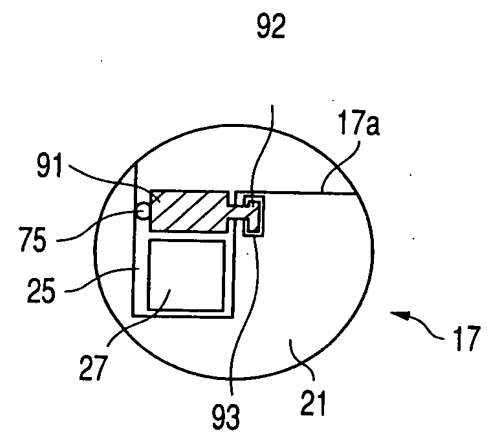


FIG. 74C

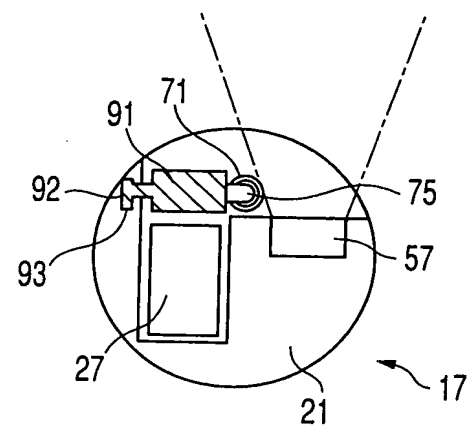


FIG. 75

FOOTPRINT = 24x74mm

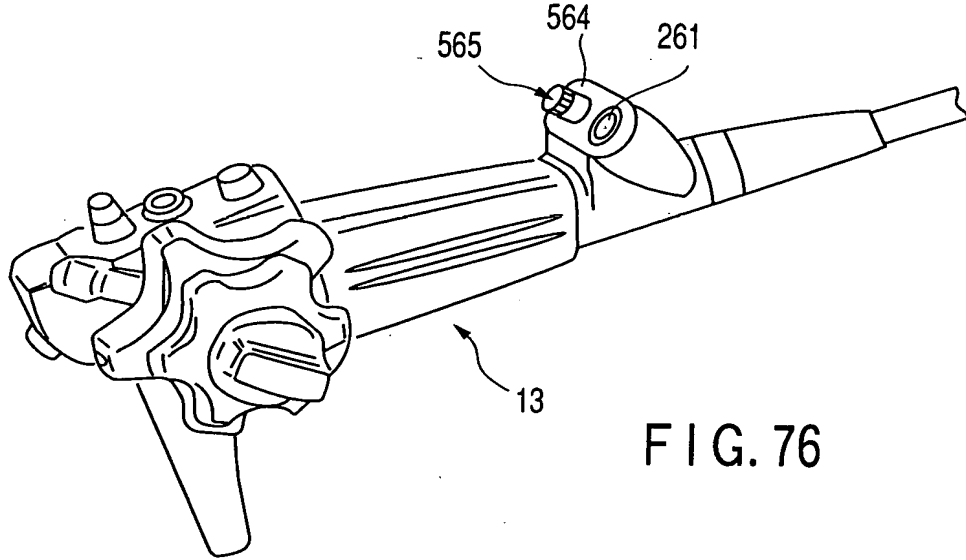


FIG. 76

FIG. 77A

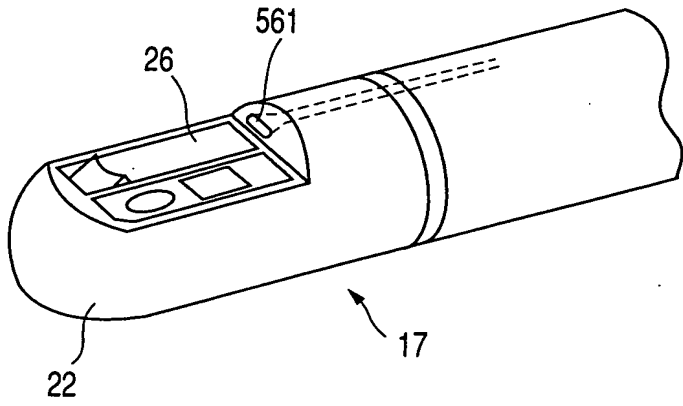
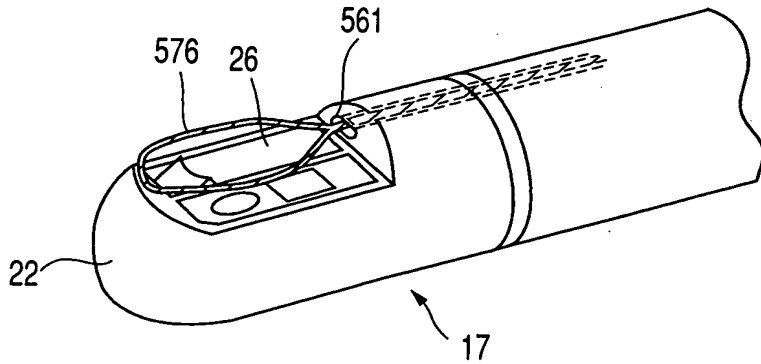


FIG. 77B



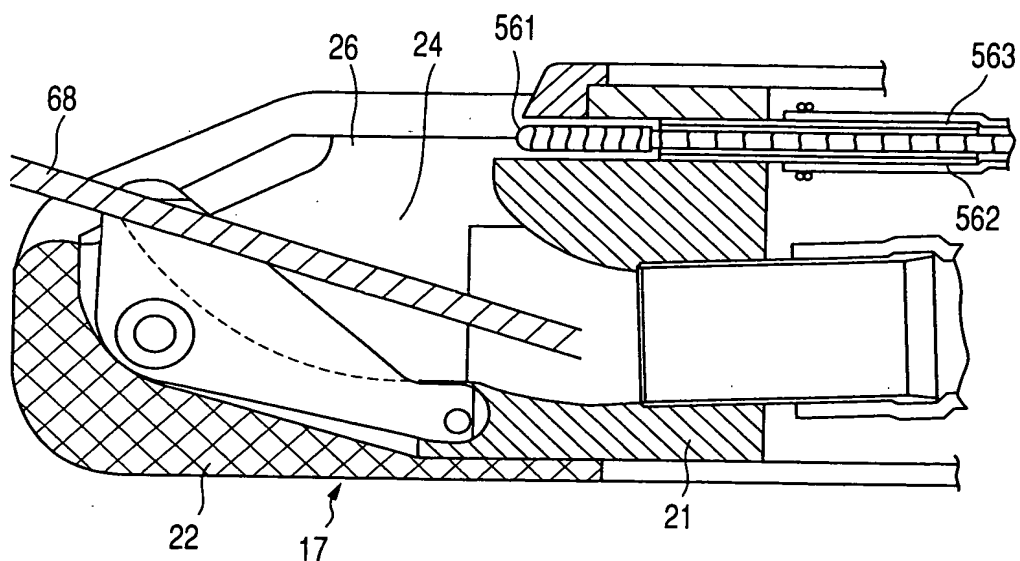


FIG. 78

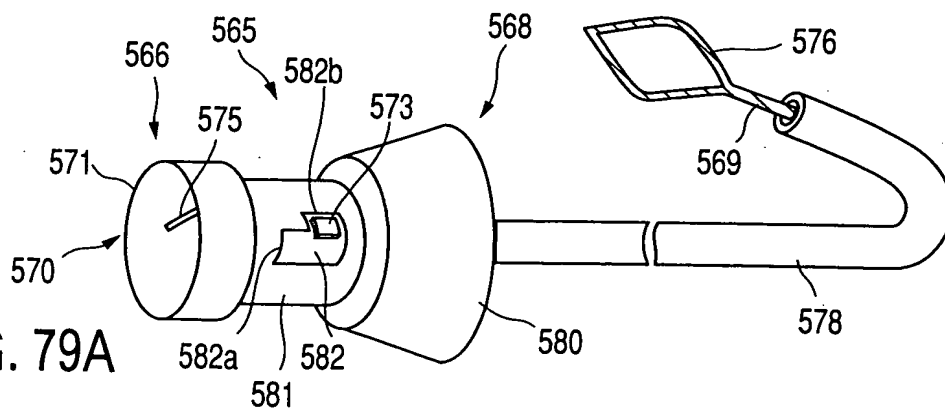


FIG. 79A

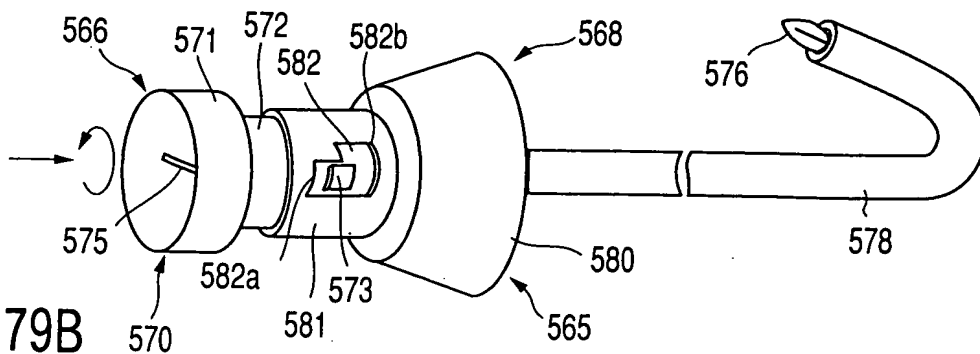


FIG. 79B

1001744-1404



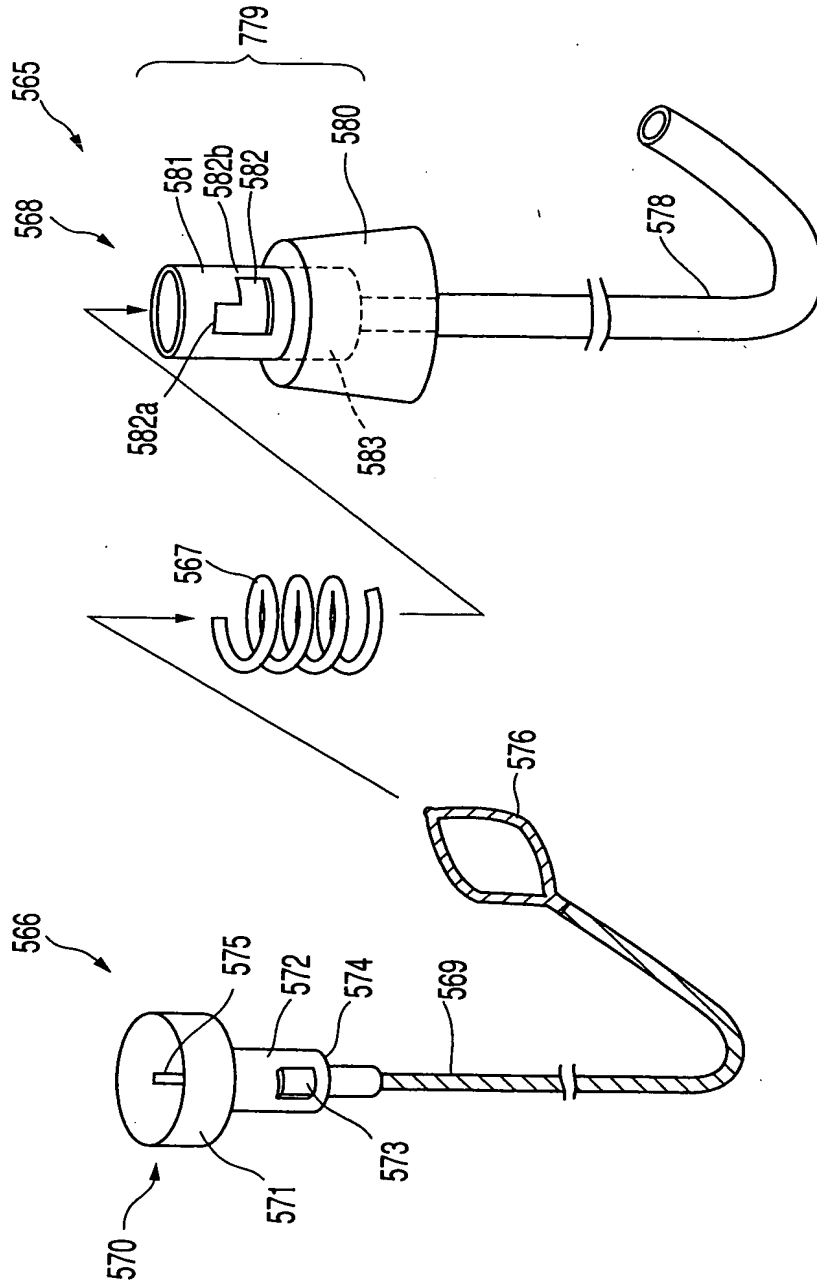


FIG. 80

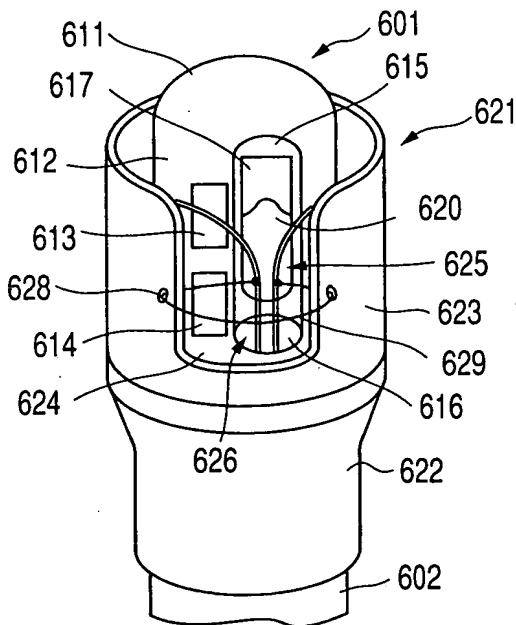


FIG. 81

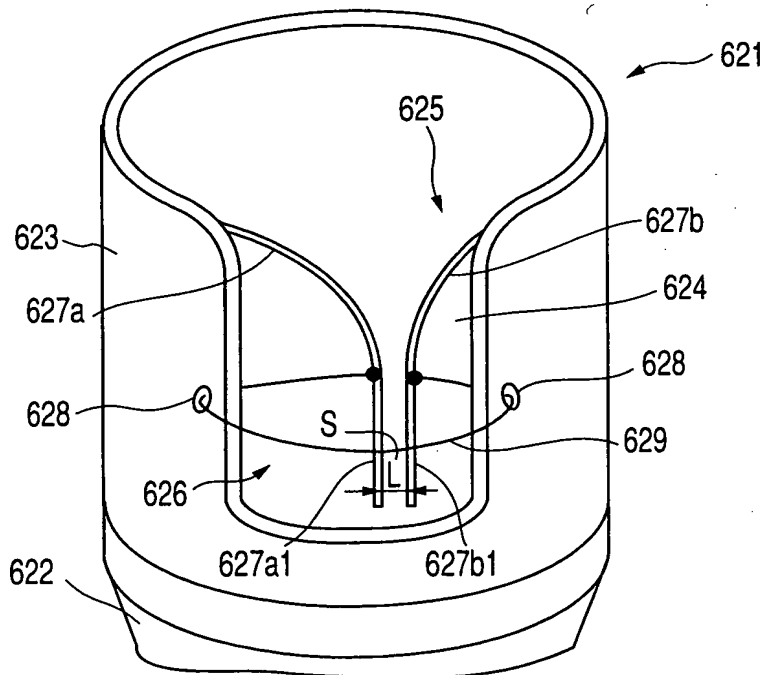


FIG. 82

1007442401

FOOT CHAZZFOOT

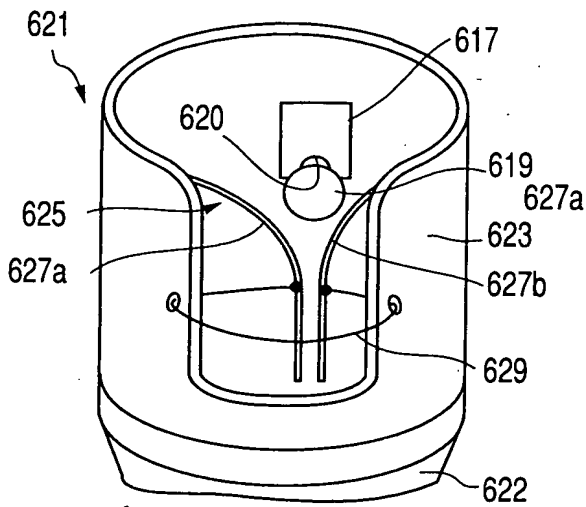


FIG. 83A

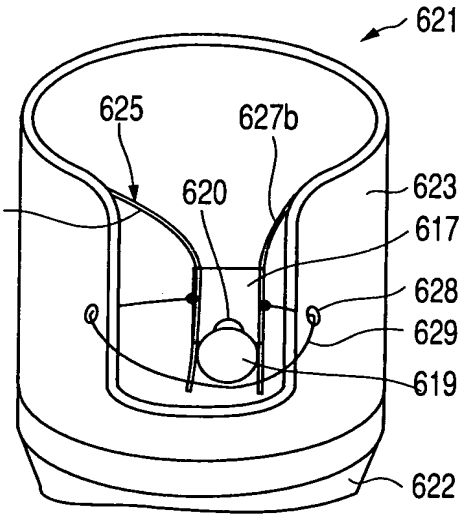


FIG. 83B

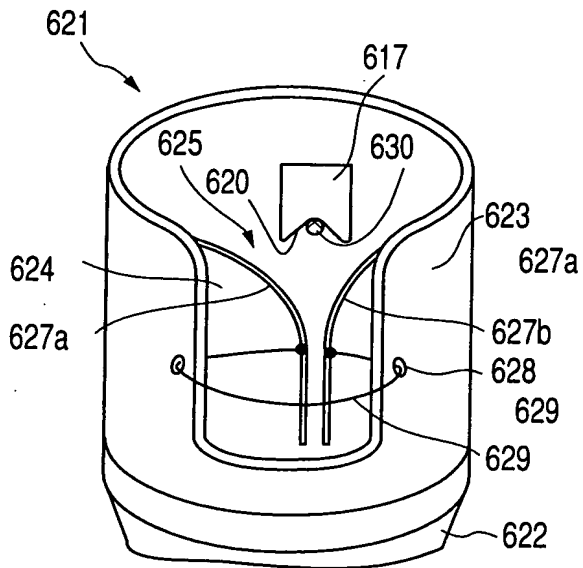


FIG. 84A

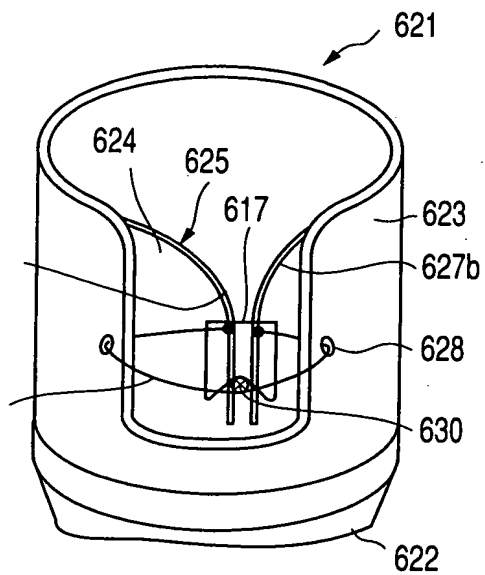


FIG. 84B

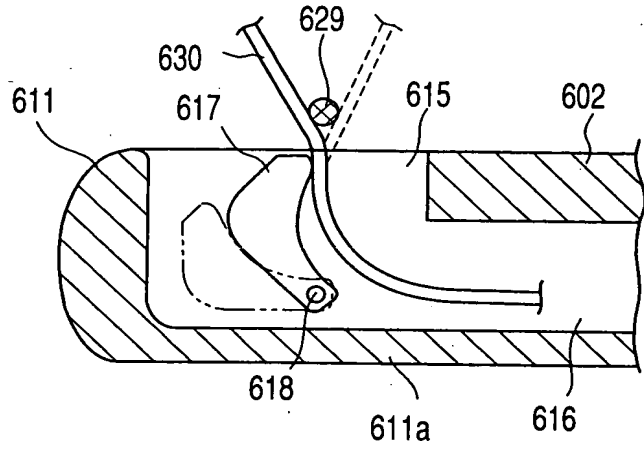


FIG. 85

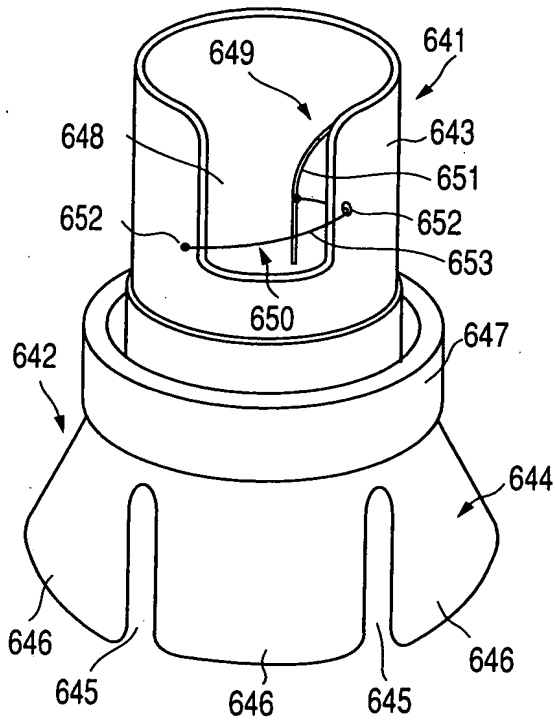


FIG. 86A

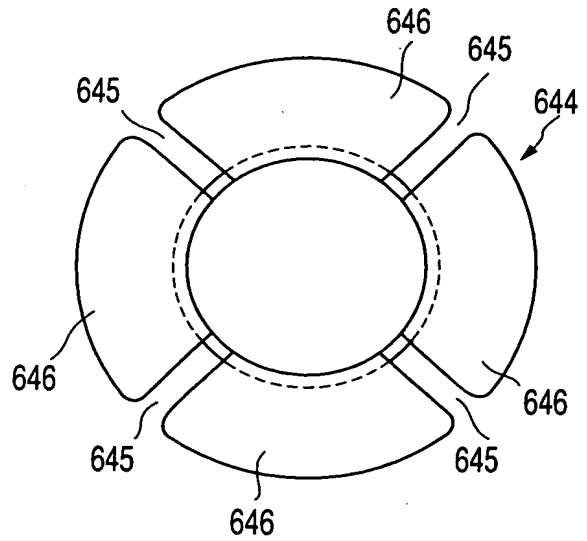


FIG. 86B

TOP SECRET F422001

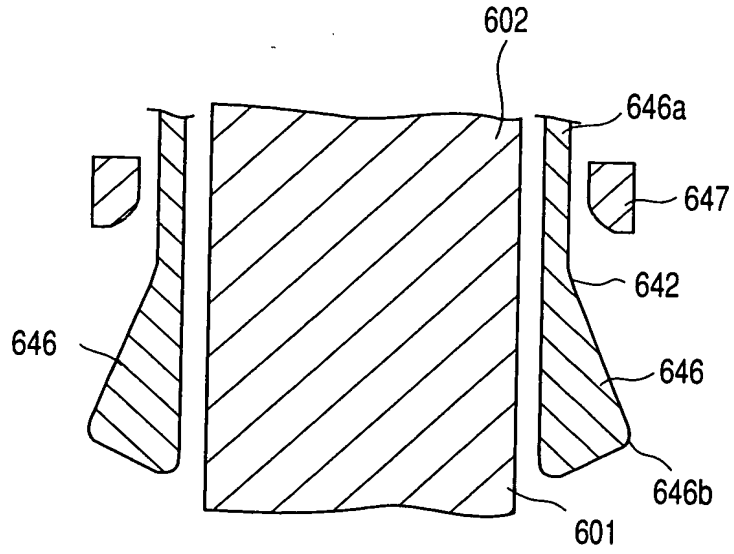


FIG. 87A

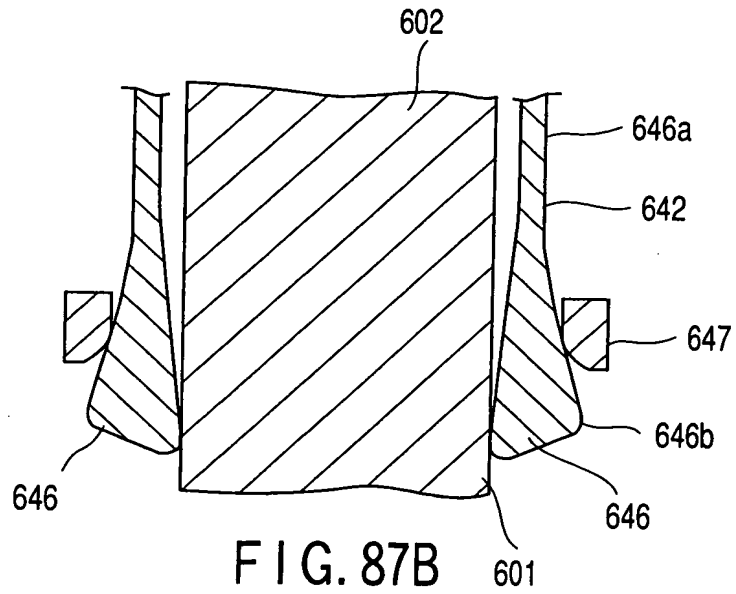


FIG. 87B

FOOTPRINT

FOOTER "E4ZFOOT"

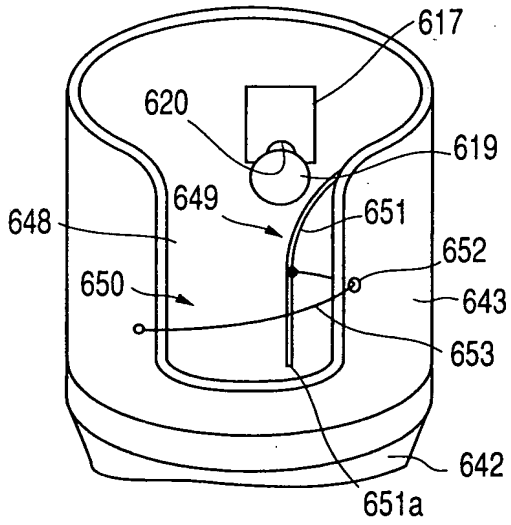


FIG. 88A

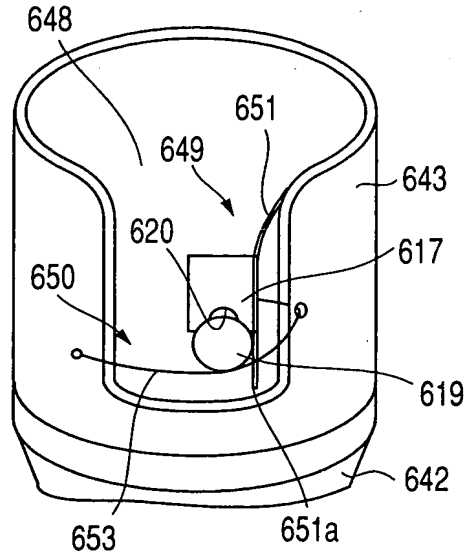


FIG. 88B

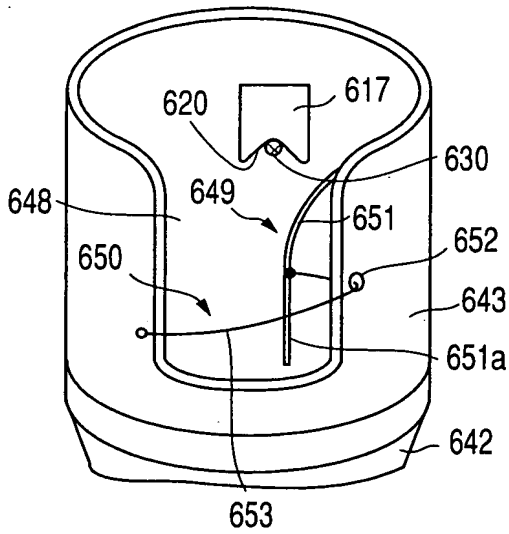


FIG. 89A

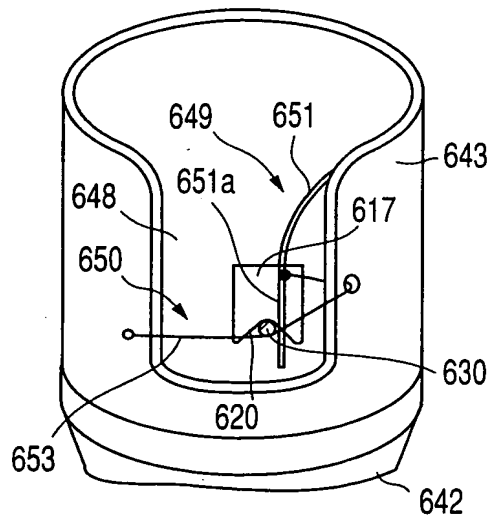


FIG. 89B

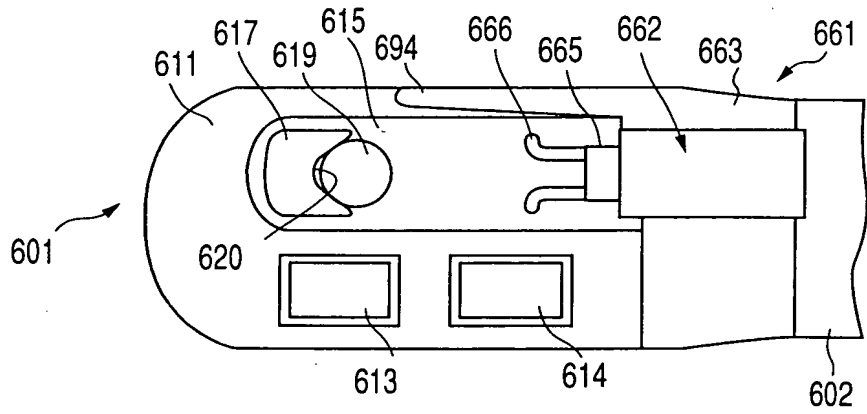


FIG. 90

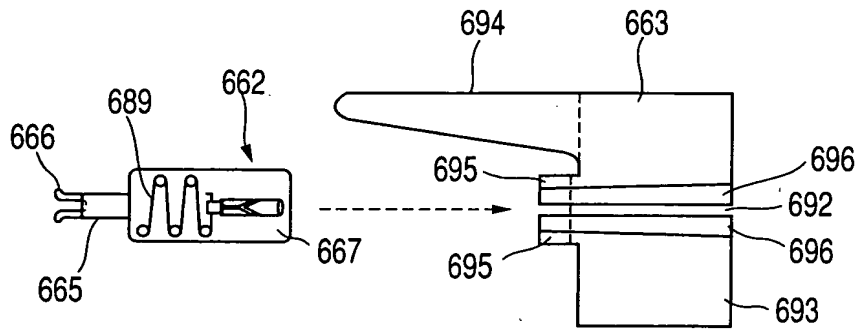


FIG. 91

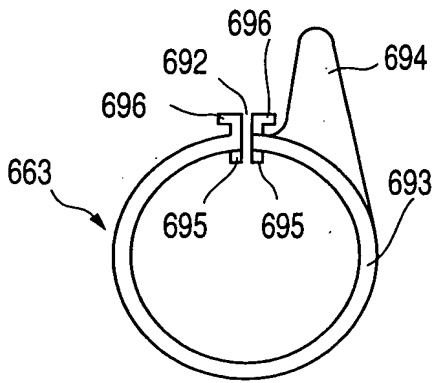


FIG. 92A

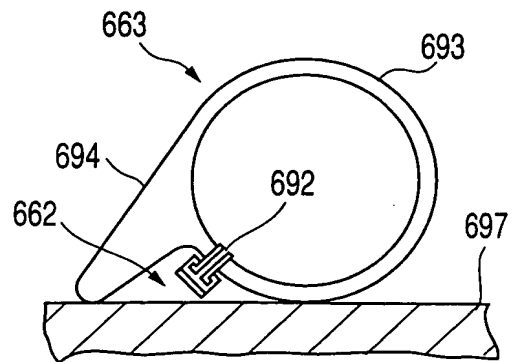


FIG. 92B

FOOTPRINT

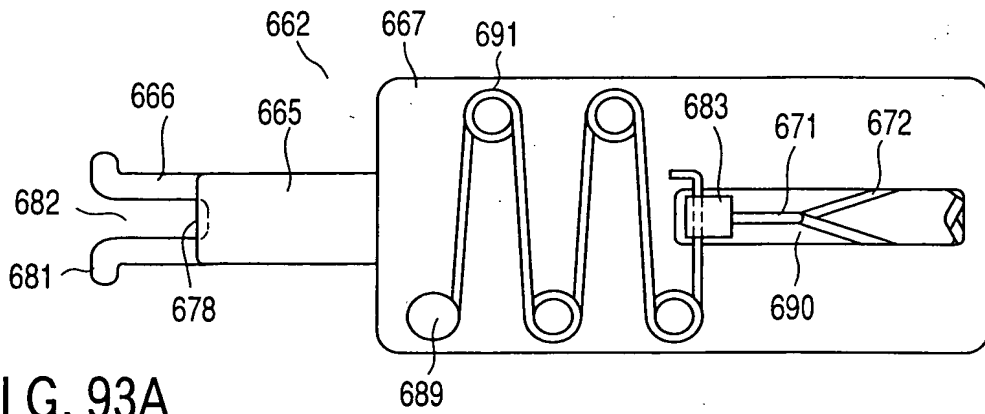


FIG. 93A

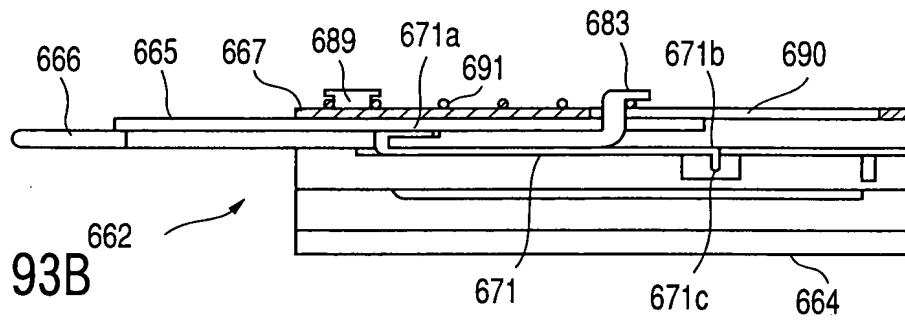


FIG. 93B

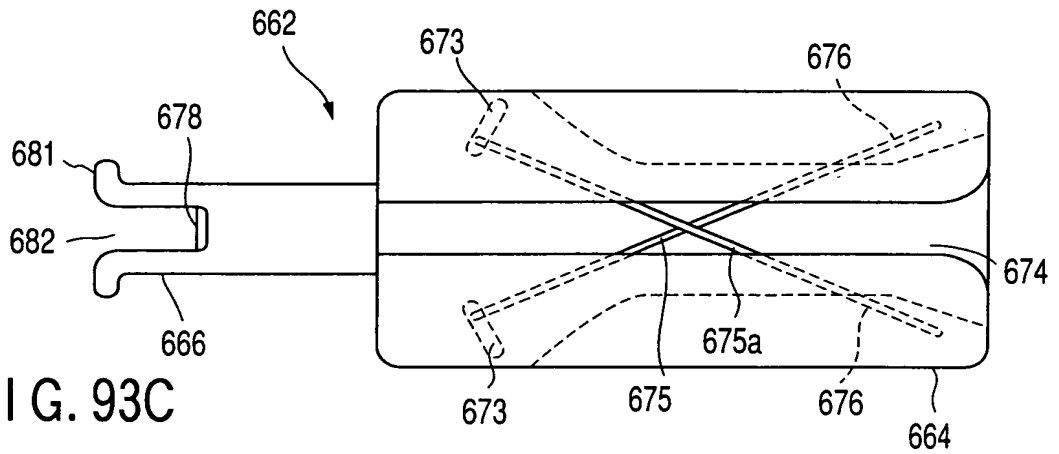


FIG. 93C

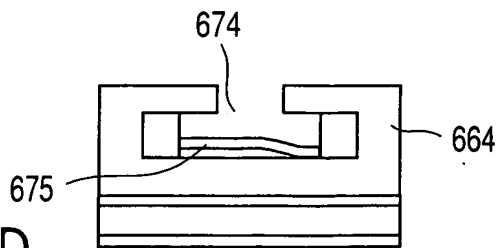


FIG. 93D

FOOTPRINT



FIG. 94A

49/64

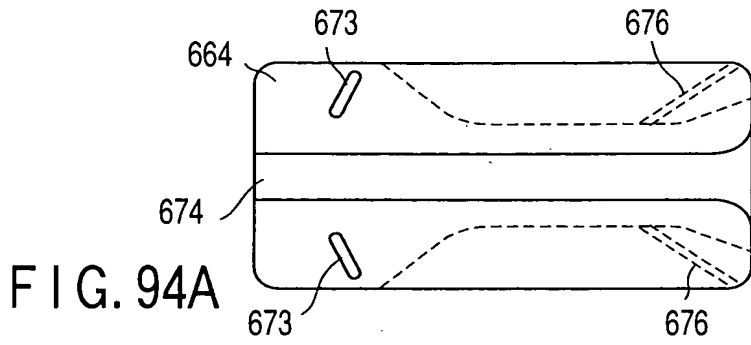


FIG. 94A

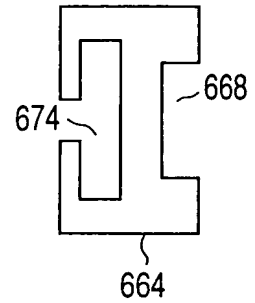


FIG. 94C

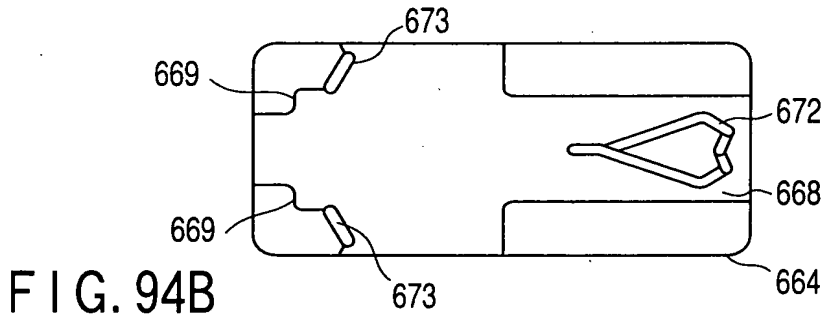


FIG. 94B

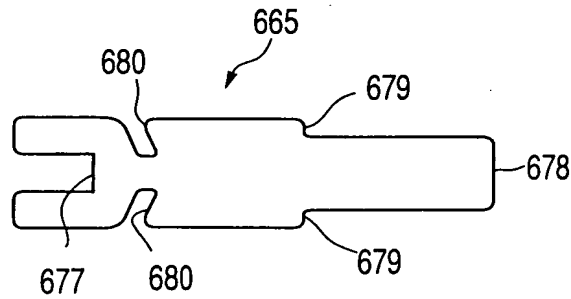


FIG. 95A

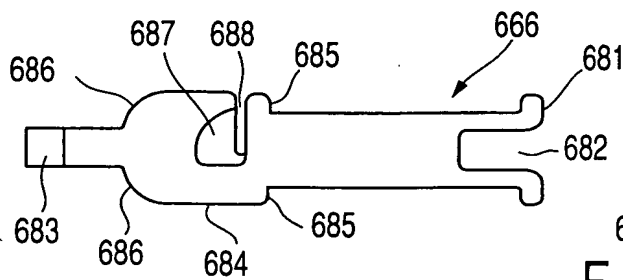


FIG. 95B

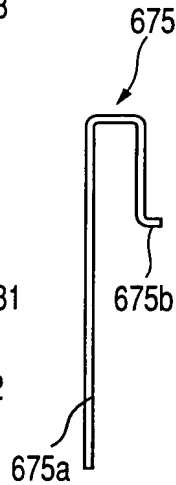


FIG. 95D

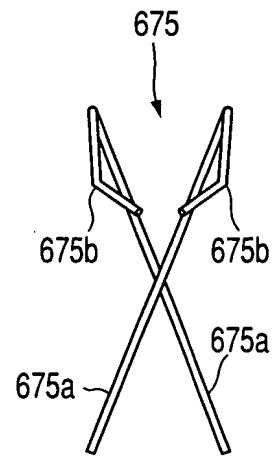


FIG. 95E



FIG. 95C

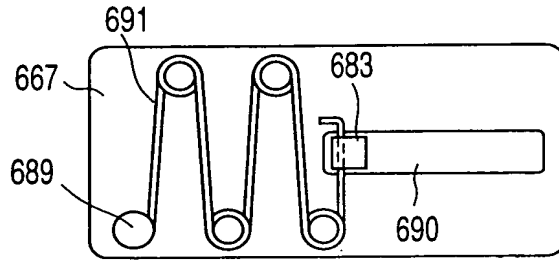


FIG. 96

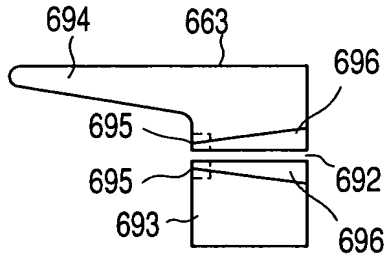


FIG. 97A

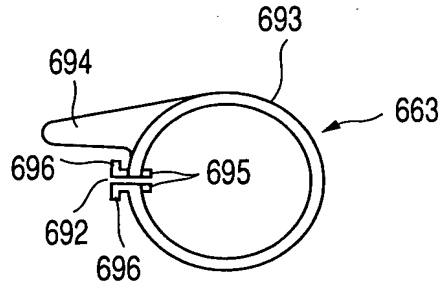


FIG. 97B

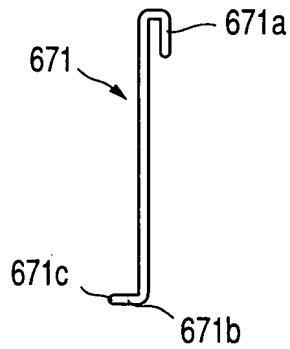


FIG. 98A

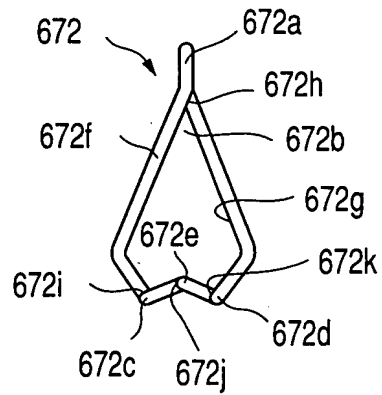


FIG. 98B

FOR THE "E-Z-FOOT"

51/64

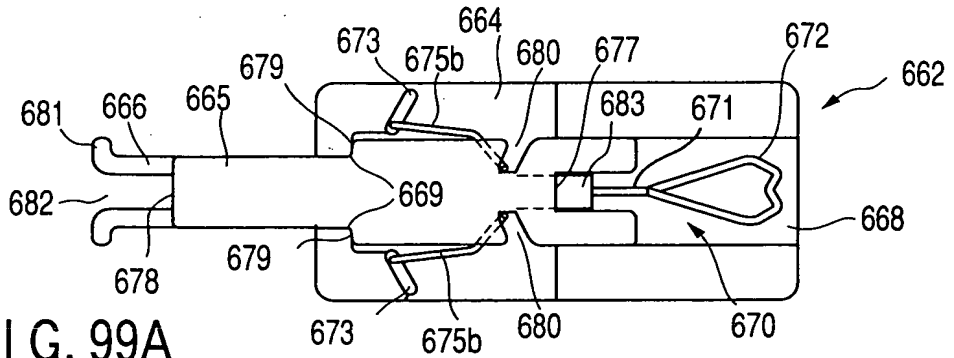


FIG. 99A

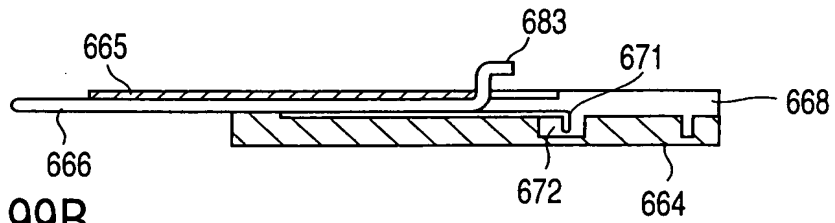


FIG. 99B

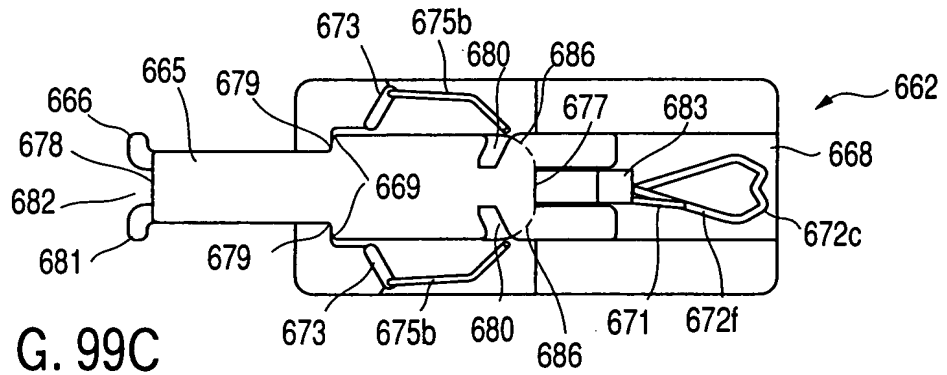


FIG. 99C

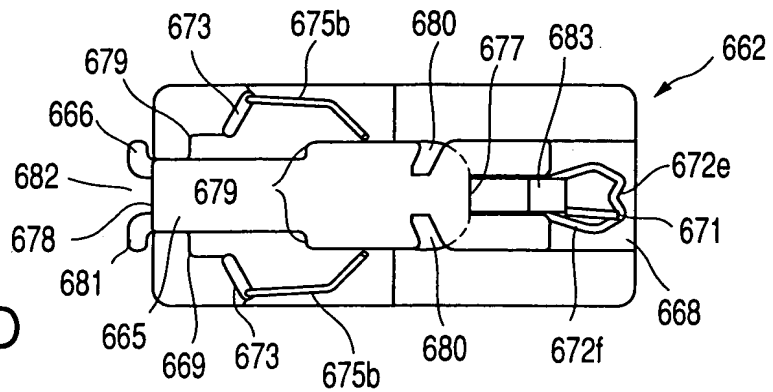


FIG. 99D

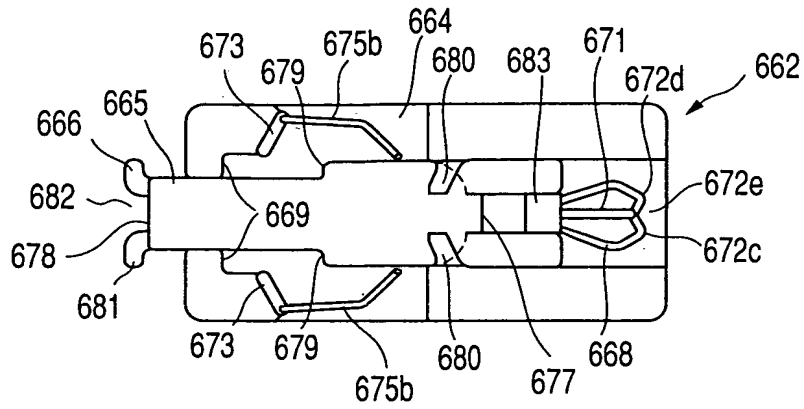


FIG. 100A

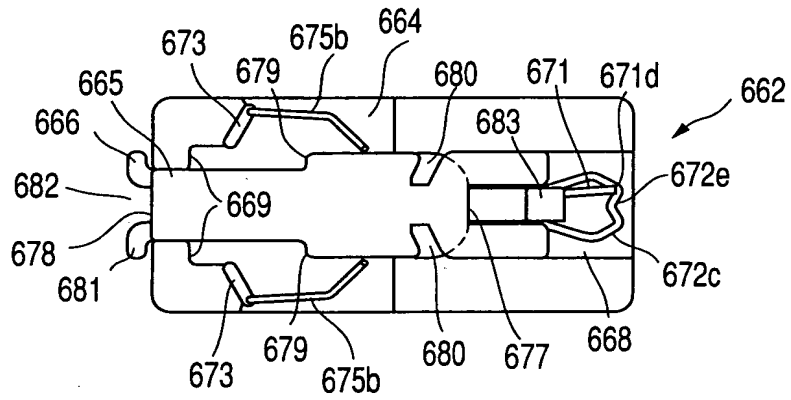


FIG. 100B

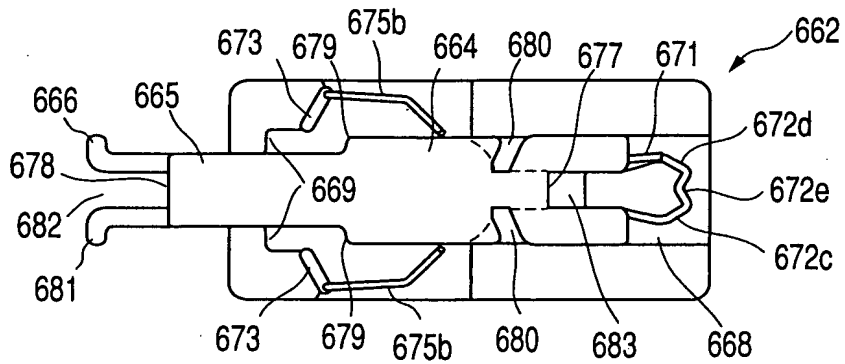


FIG. 100C

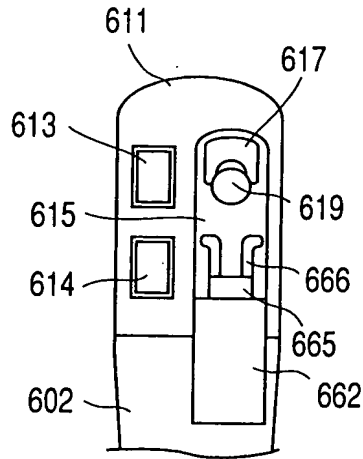


FIG. 101A

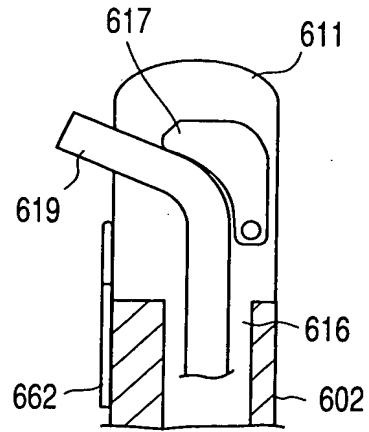


FIG. 101B

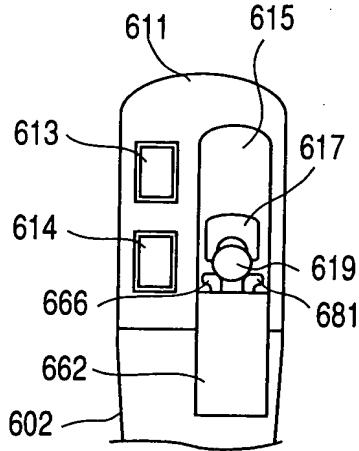


FIG. 101C

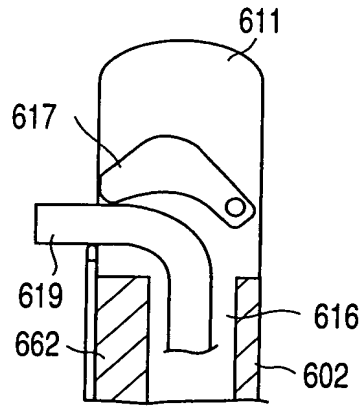


FIG. 101D

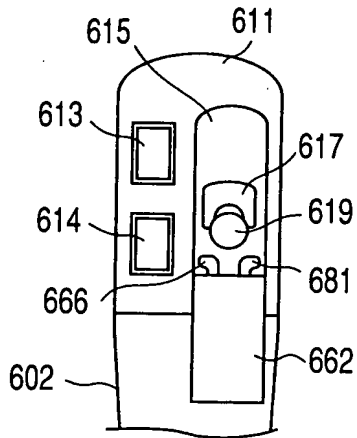


FIG. 101E

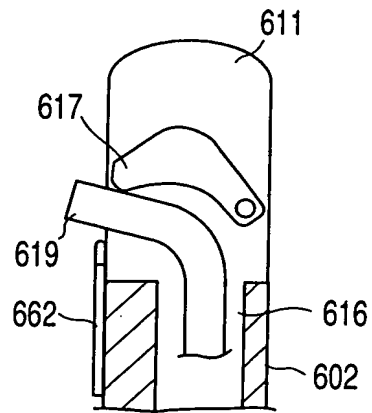


FIG. 101F

FOOTPRINT

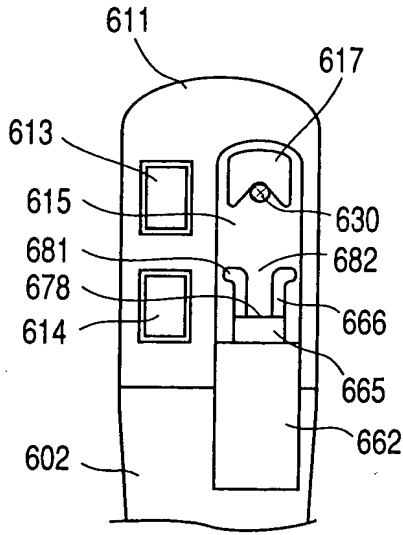


FIG. 102A

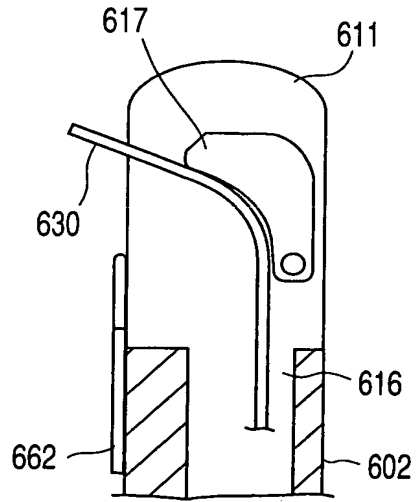


FIG. 102B

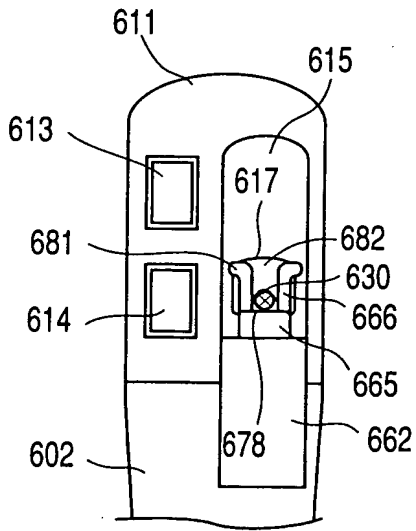


FIG. 102C

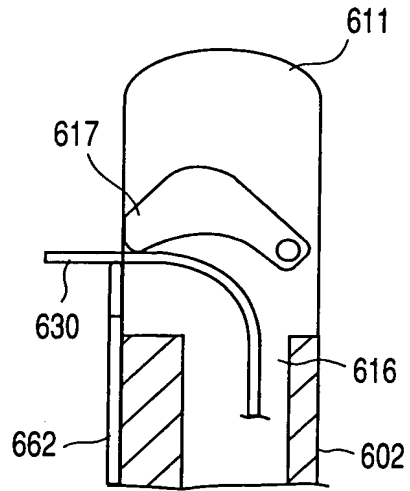


FIG. 102D

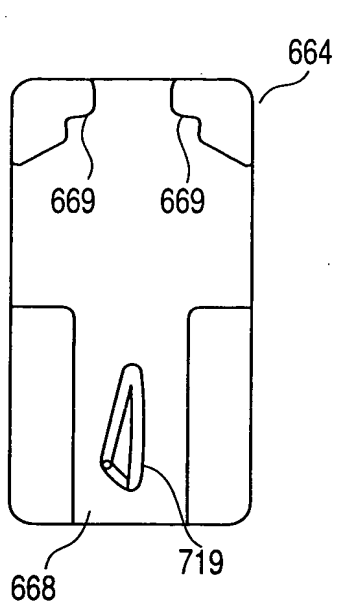


FIG. 103A

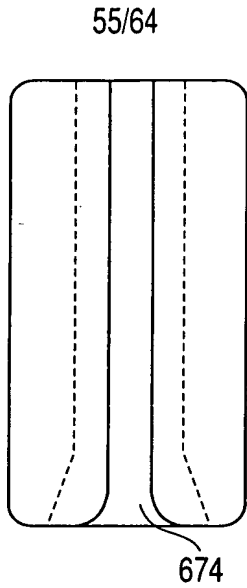


FIG. 103B

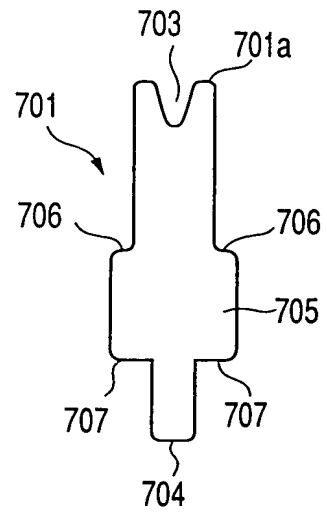


FIG. 103D

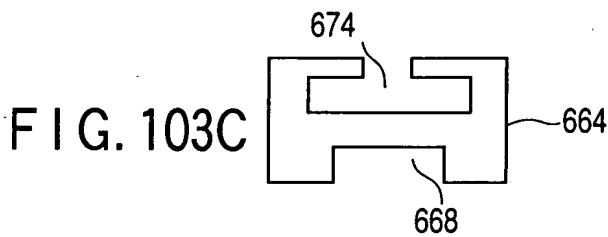


FIG. 103C

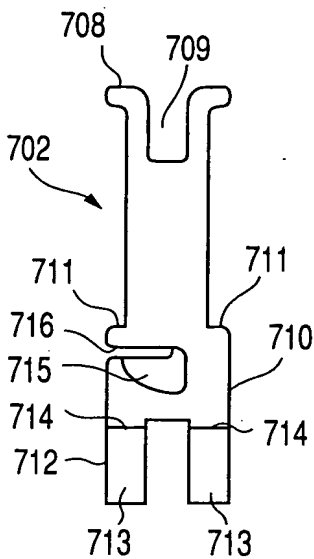


FIG. 103E

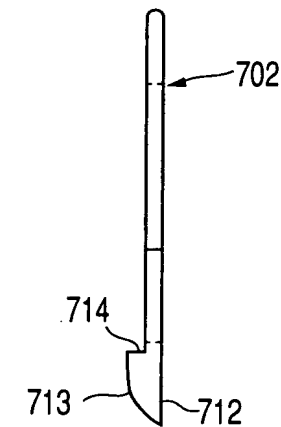


FIG. 103F

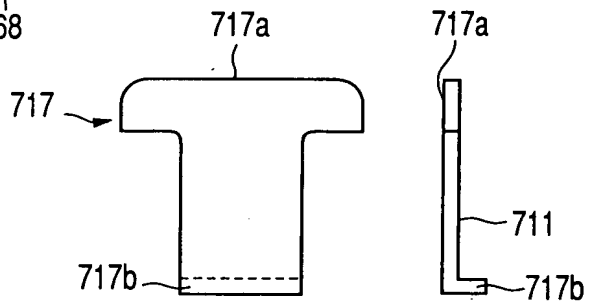


FIG. 103G

FIG. 103H

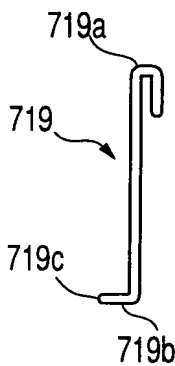


FIG. 103I

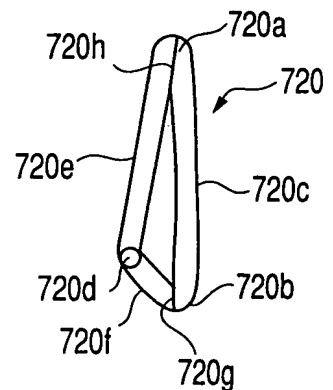
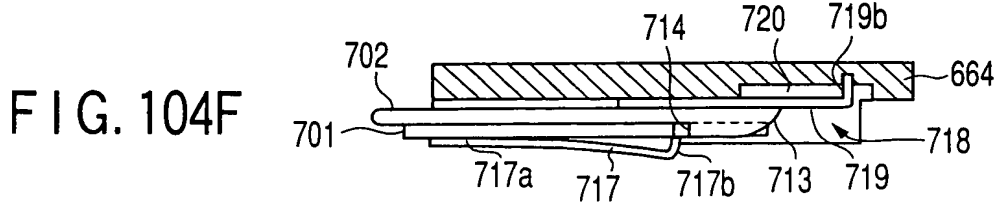
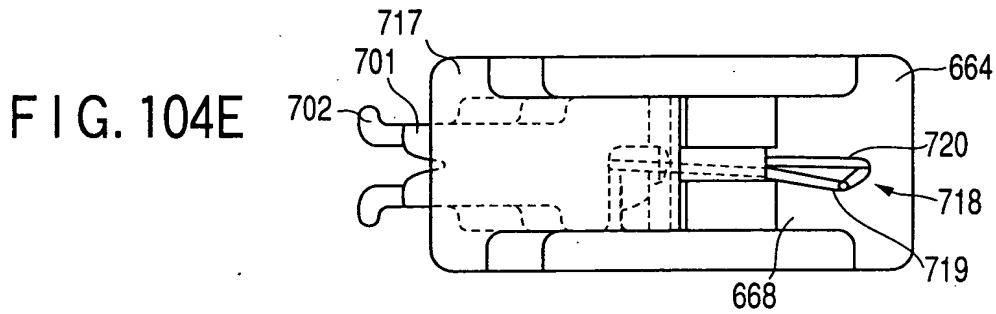
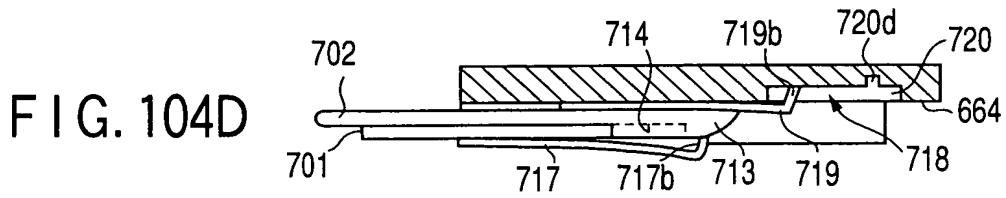
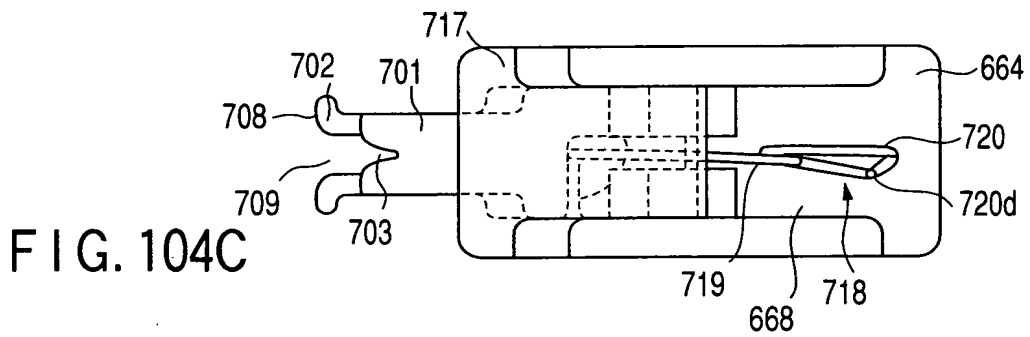
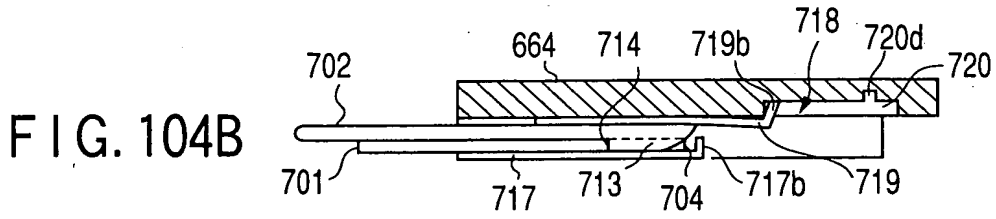
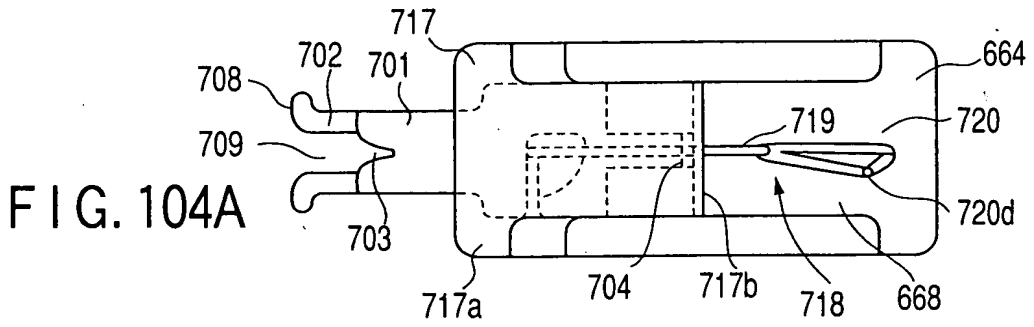


FIG. 103J



104227-2422001



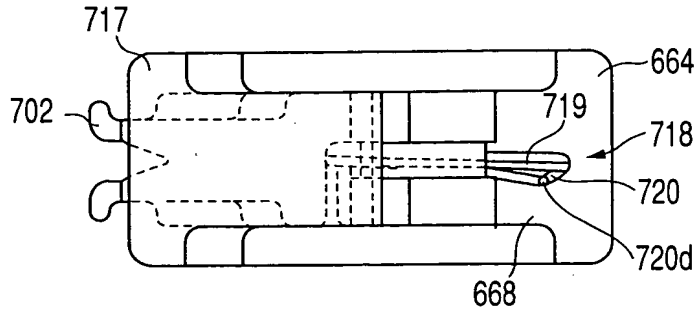


FIG. 105A

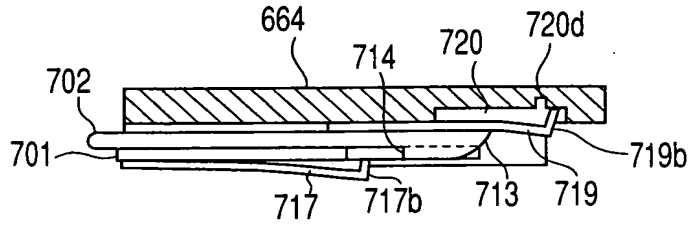


FIG. 105B

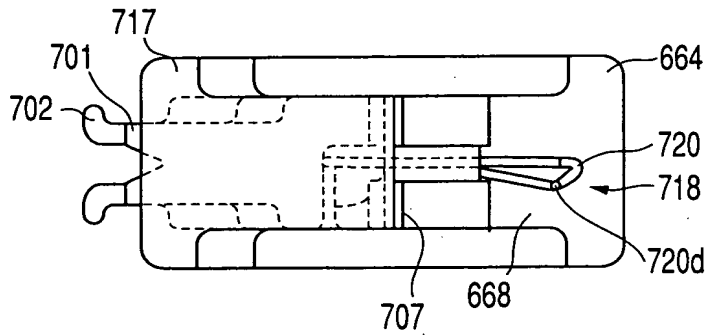


FIG. 105C

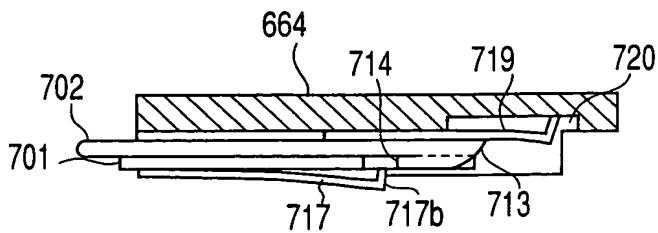


FIG. 105D

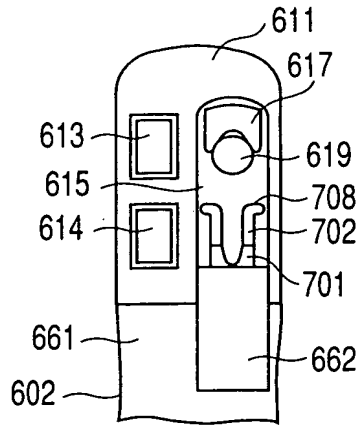


FIG. 106A

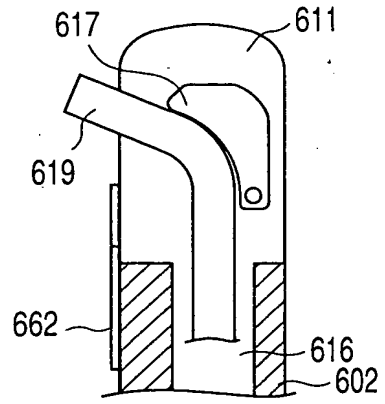


FIG. 106B

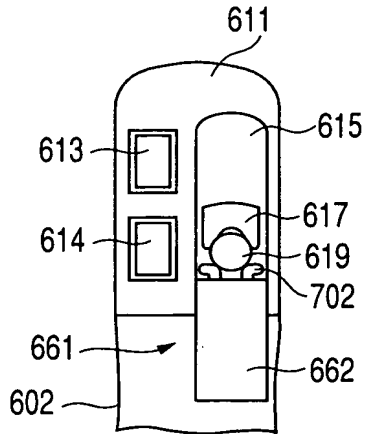


FIG. 106C

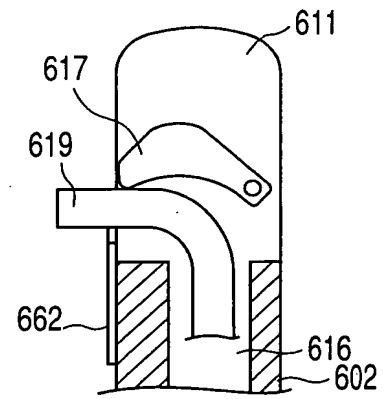


FIG. 106D

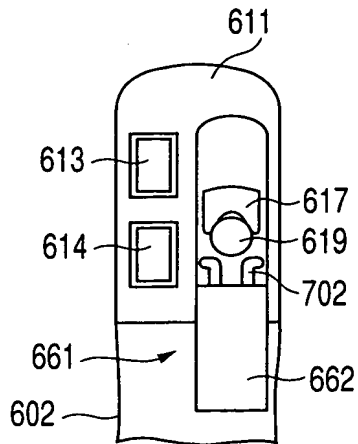


FIG. 106E

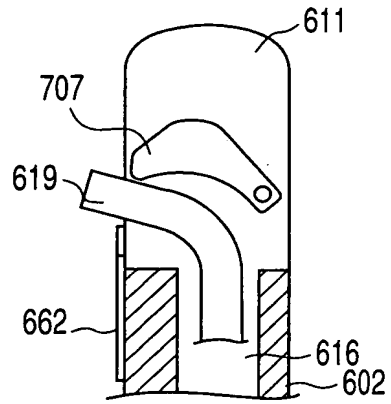


FIG. 106F

FOOTPRINT

FORGET THE FOOT

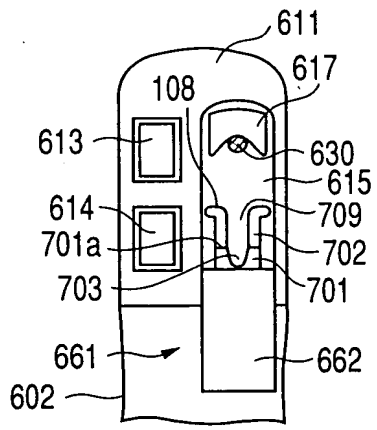


FIG. 107A

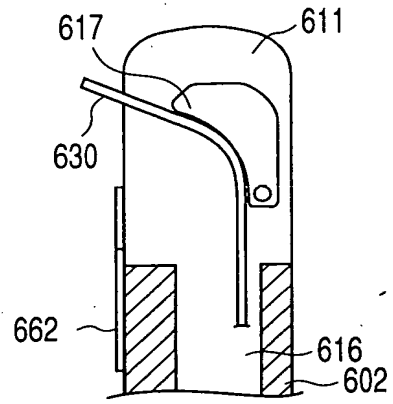


FIG. 107B

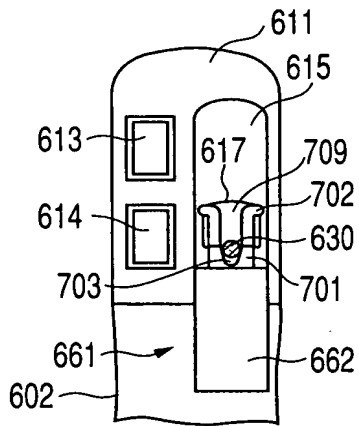


FIG. 107C

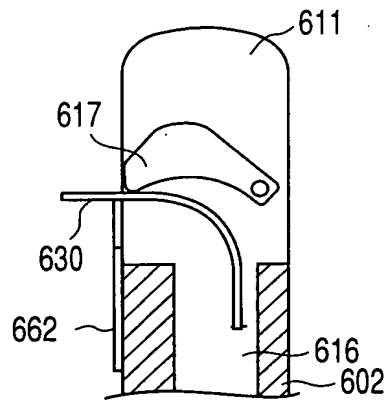


FIG. 107D

FIG. 108A

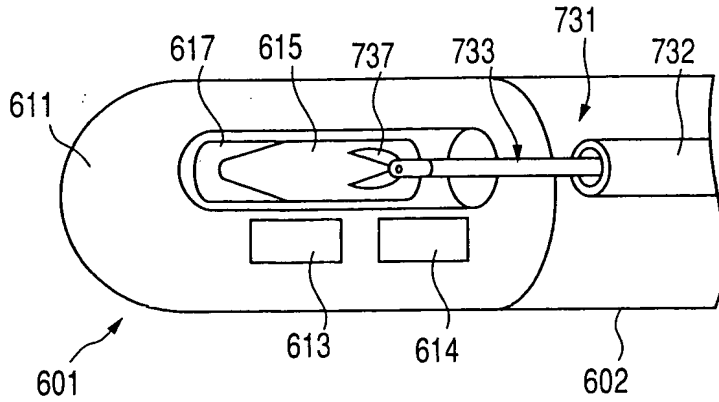


FIG. 108B

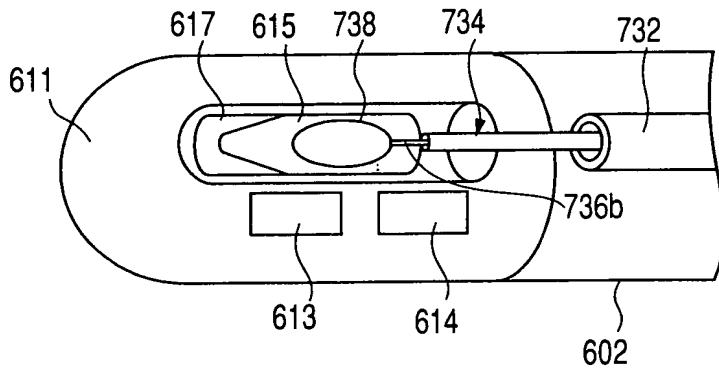


FIG. 108C

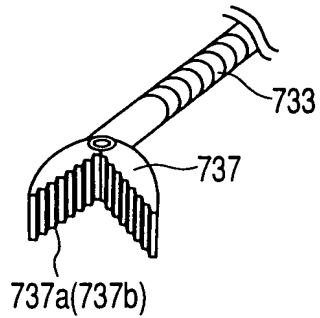
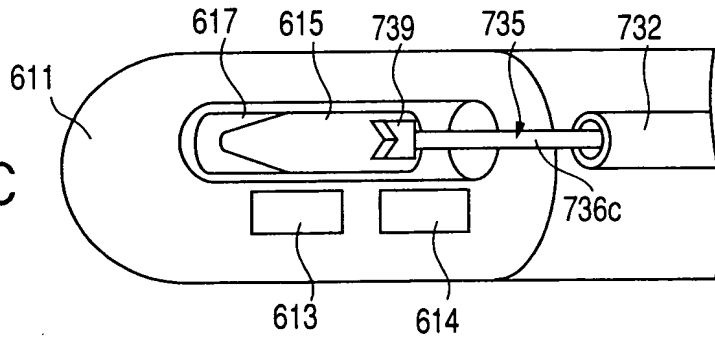


FIG. 108D

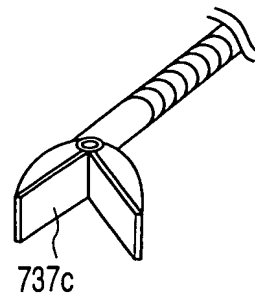


FIG. 108E

FOR "PATENT" FOOT

FIG. 109

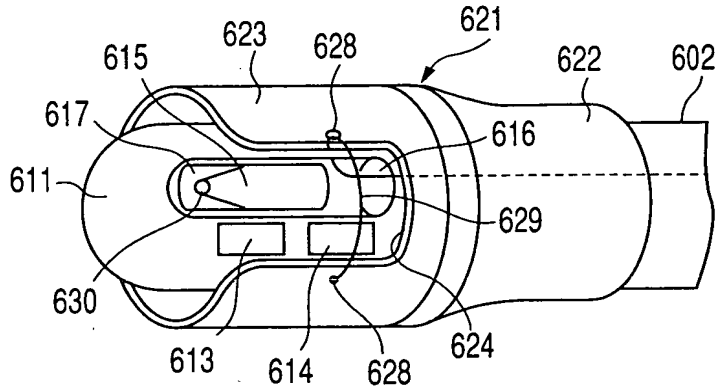


FIG. 110A

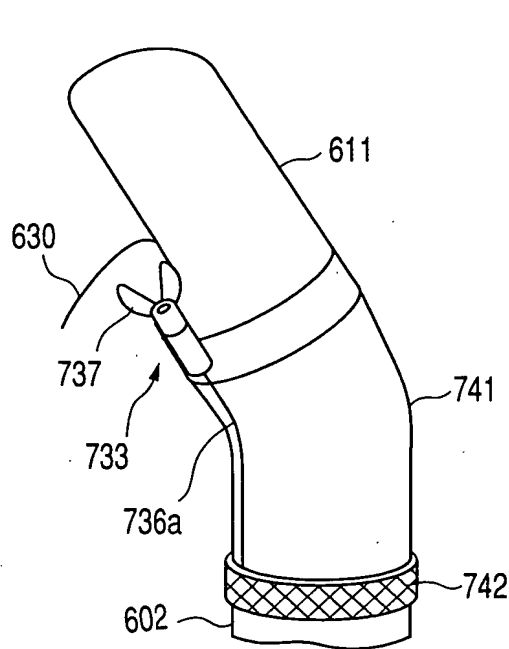
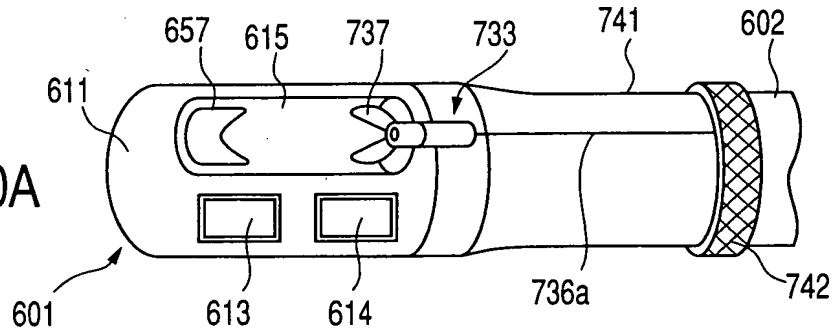


FIG. 110B

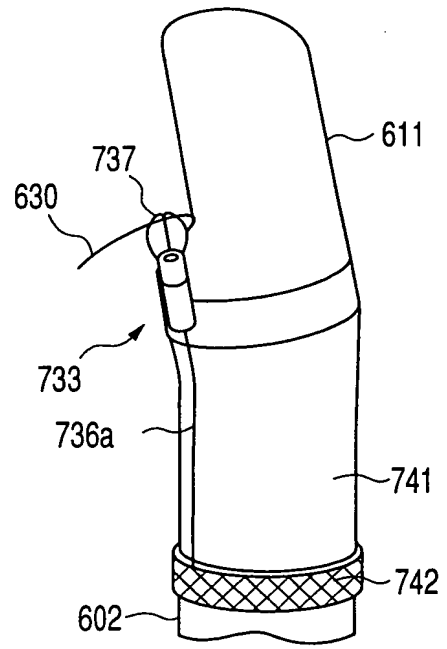


FIG. 110C

100744-121401

FIG. 111A

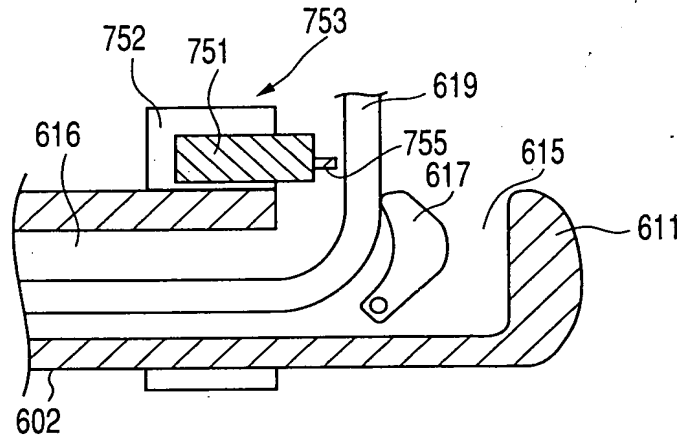


FIG. 111B

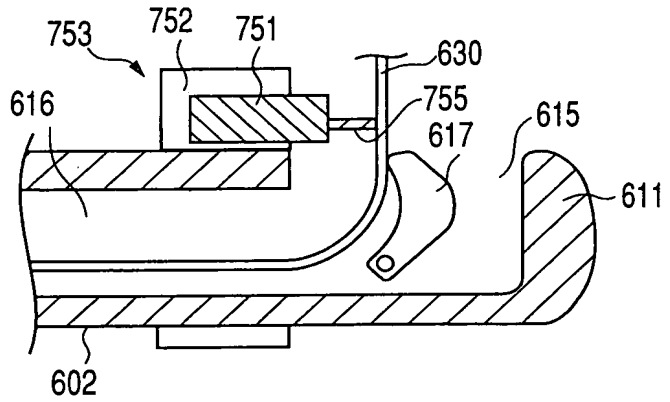


FIG. 111C

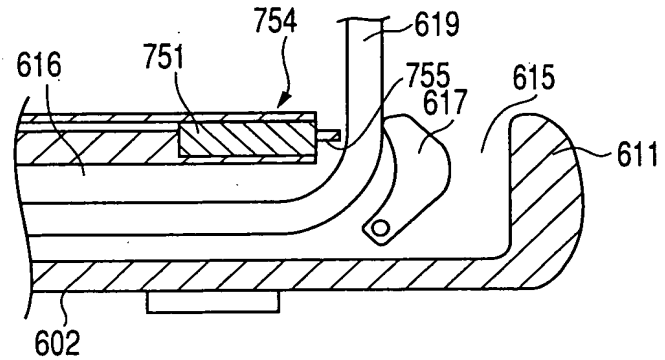
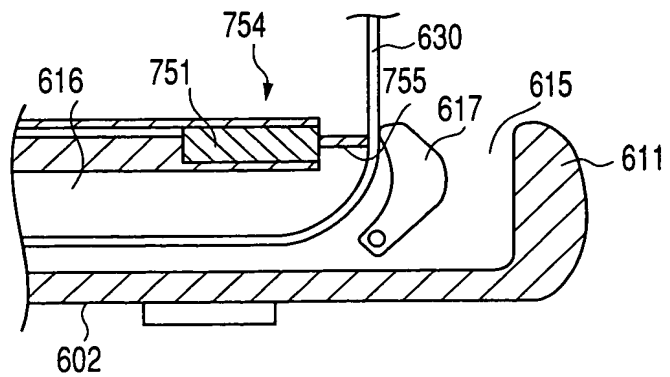


FIG. 111D



FOR PUBLICATION

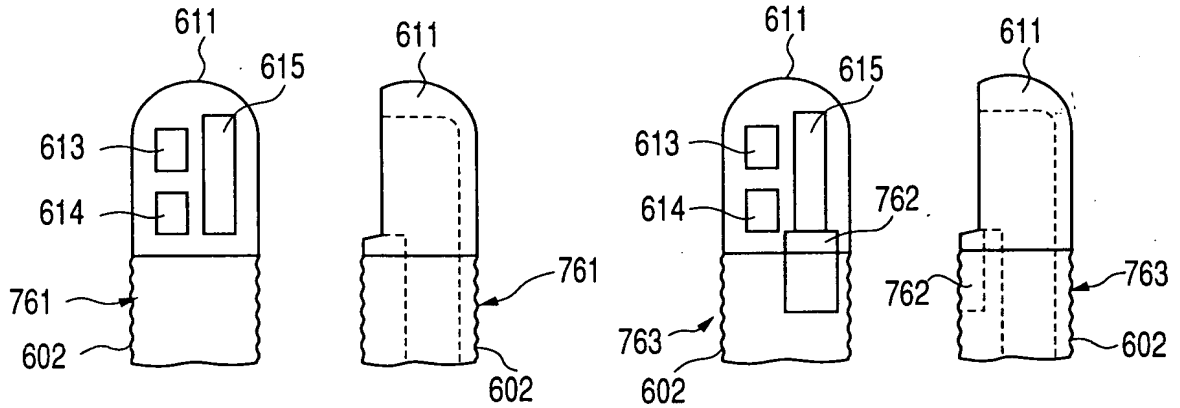


FIG. 112A FIG. 112B FIG. 112C FIG. 112D

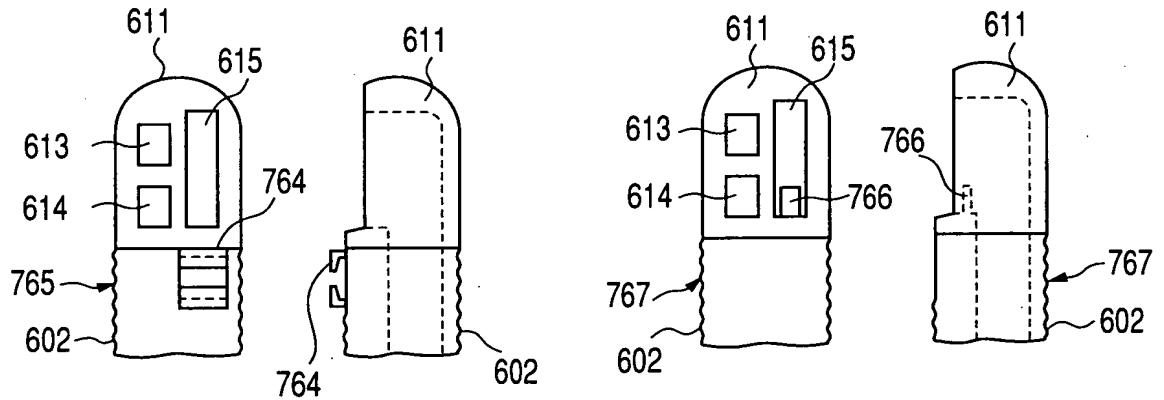


FIG. 112E FIG. 112F FIG. 112G FIG. 112H

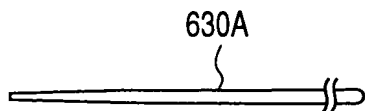


FIG. 113A

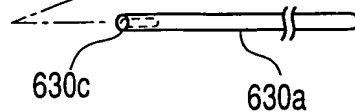
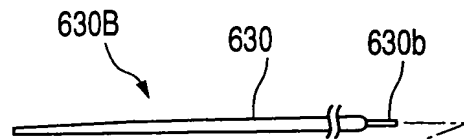


FIG. 113B

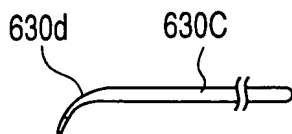


FIG. 113C

FOR PUBLICATION

TOFFI "E4Z" TOOL

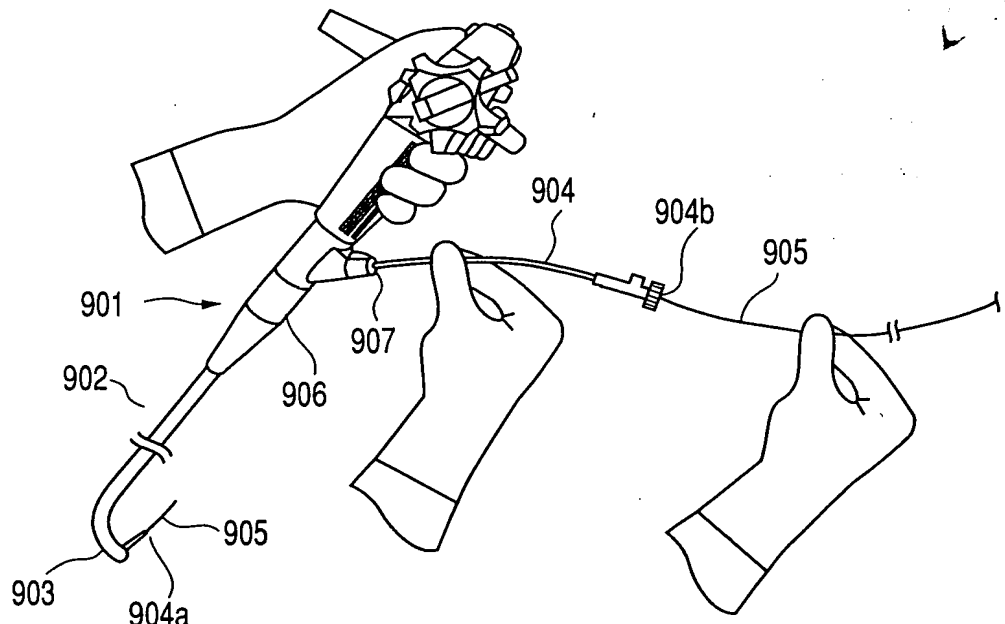


FIG. 114A

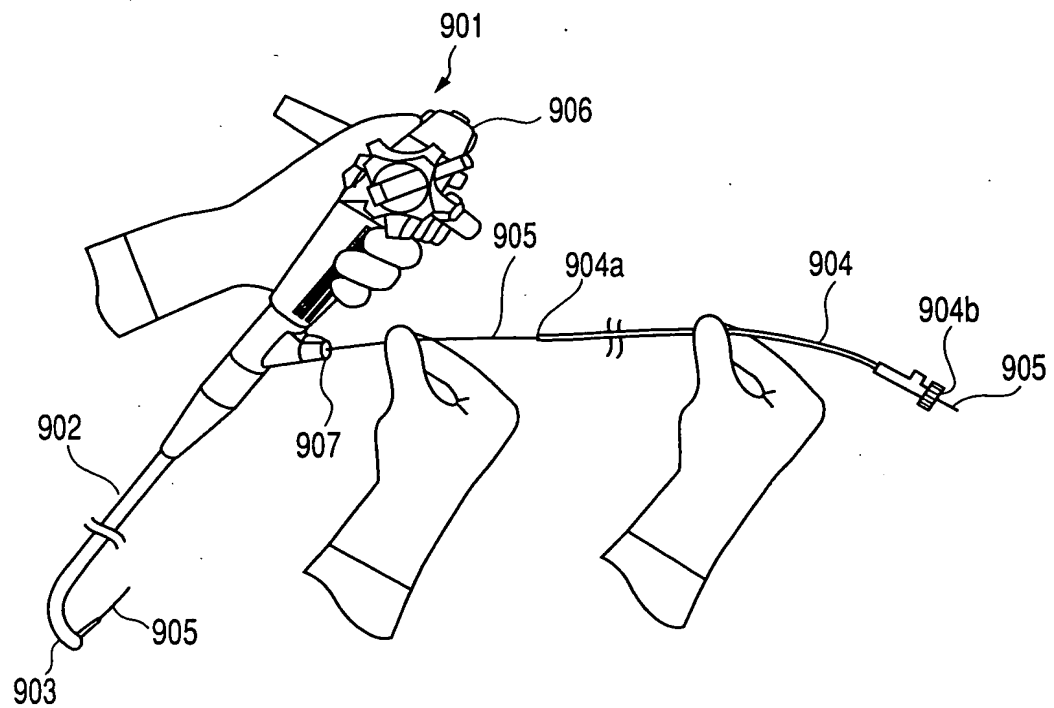


FIG. 114B